




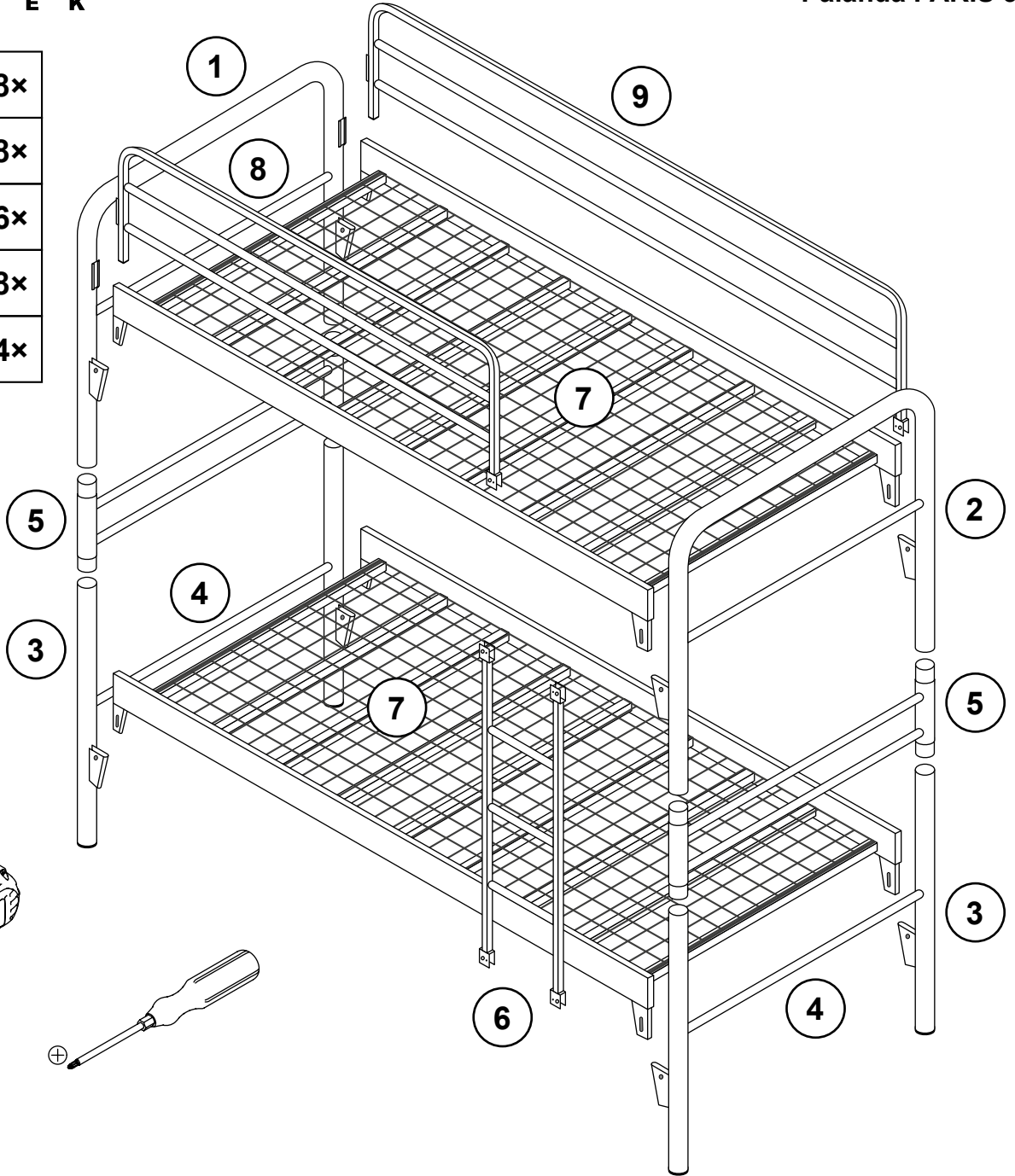
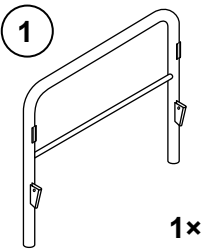
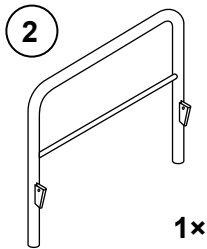
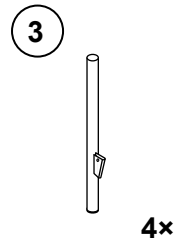
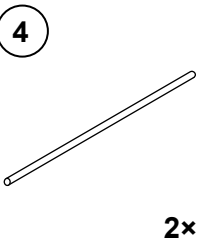
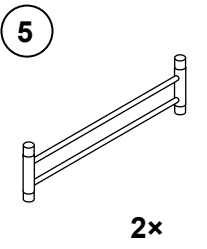
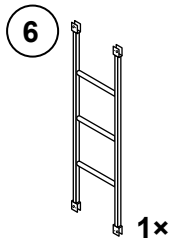
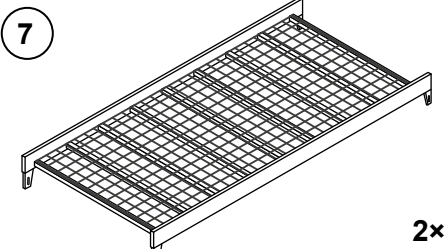
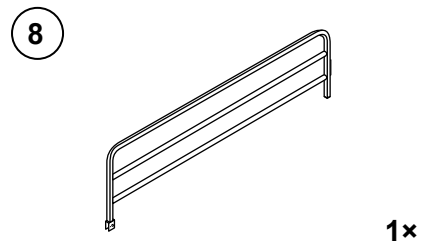
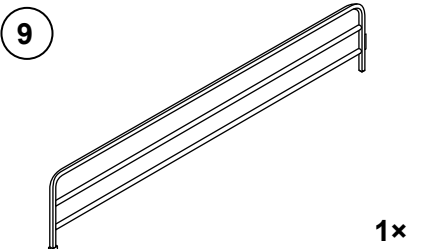
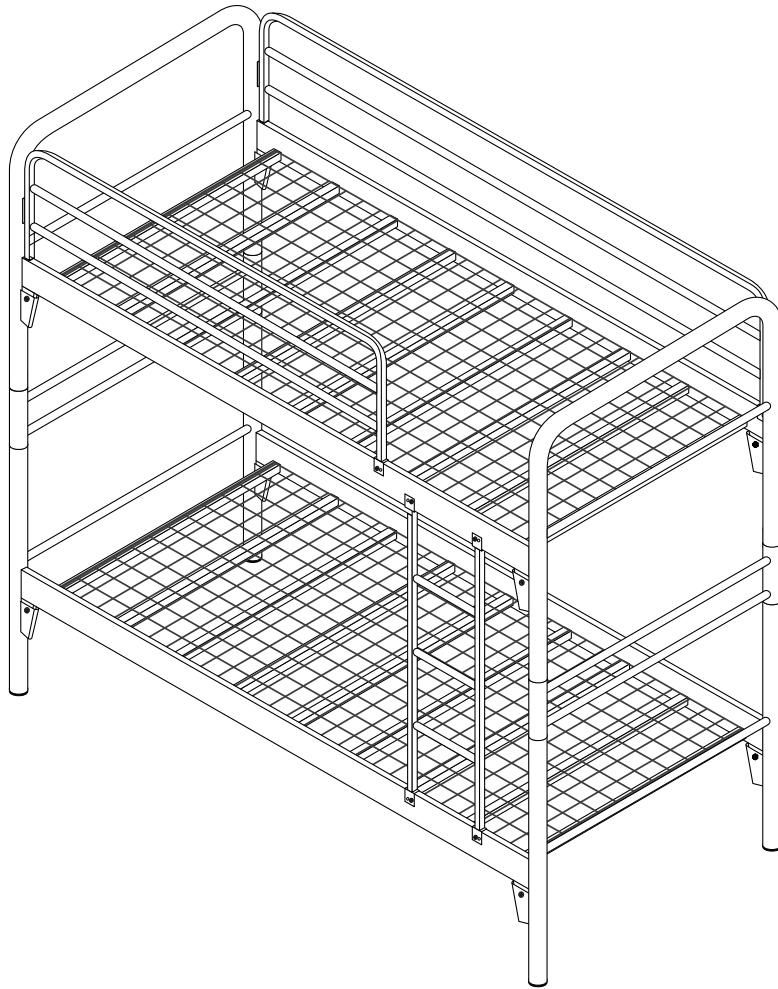


A		8x
B		8x
C		6x
D		8x
E		4x

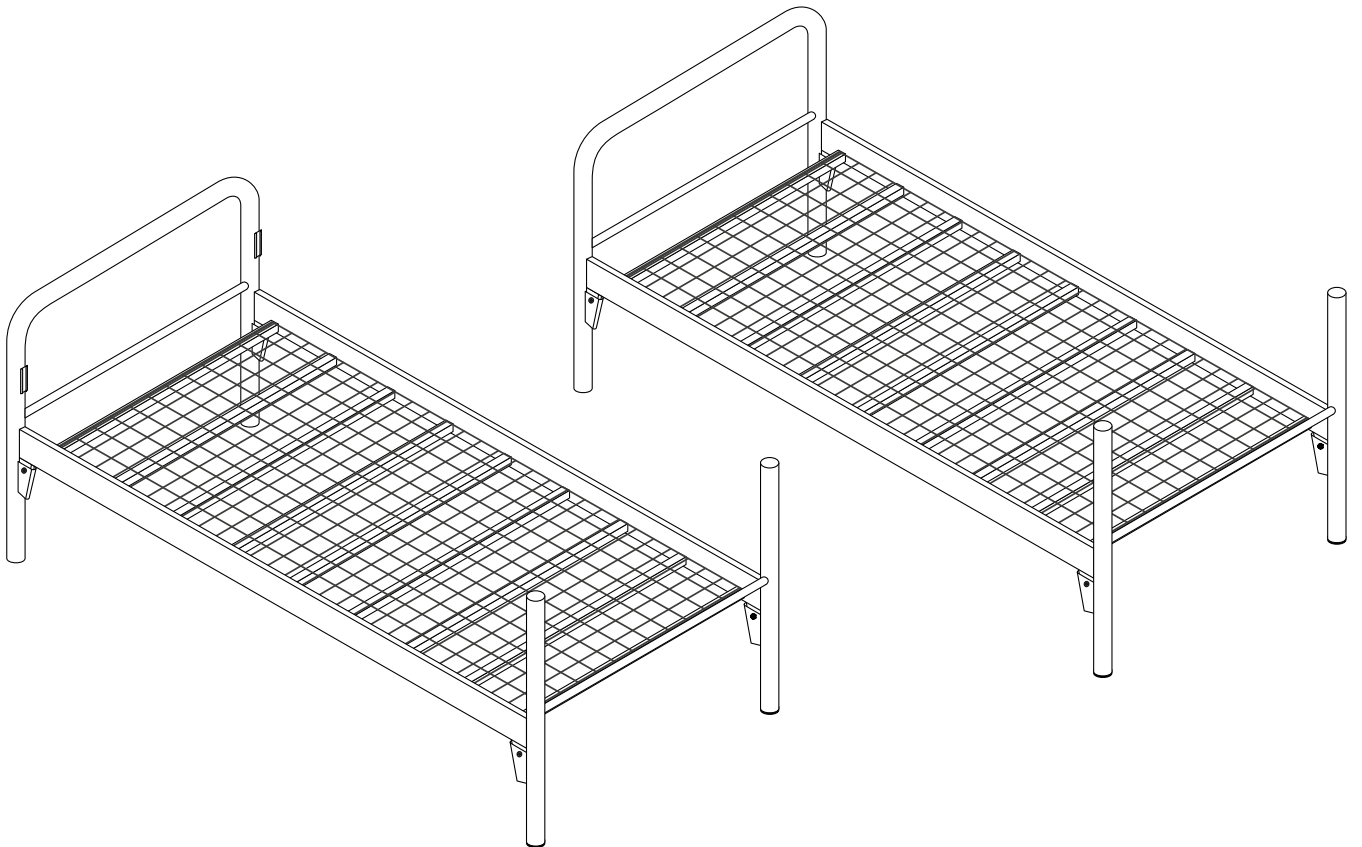


 1x	 1x	 4x	 2x	 2x	 1x
 2x	 1x	 1x			

**A**

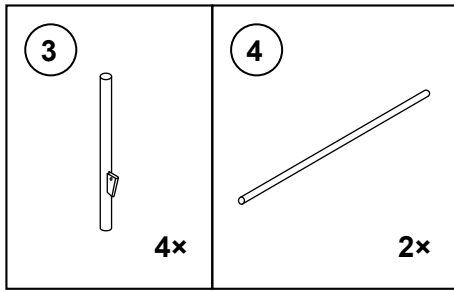


**B**

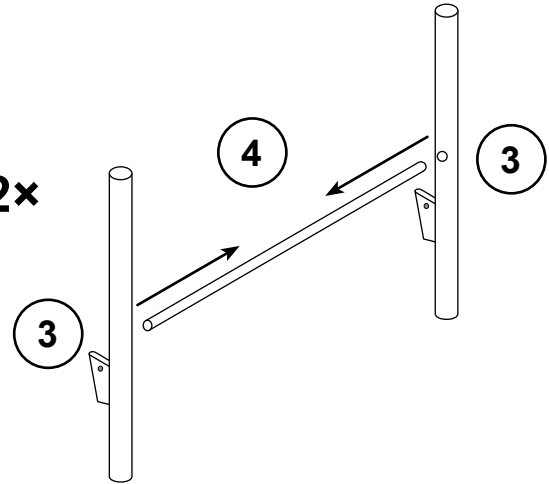


# A



## 1

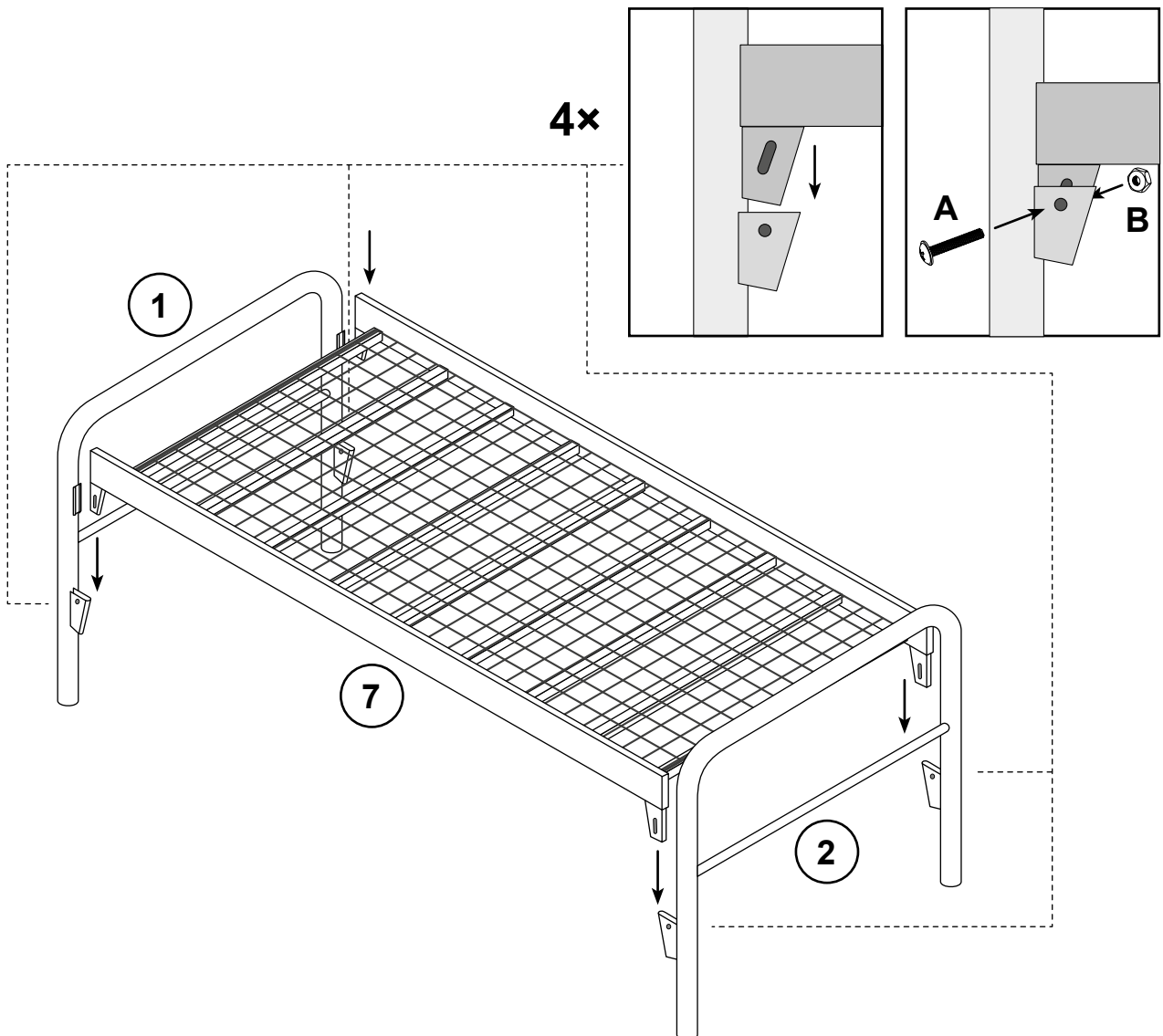
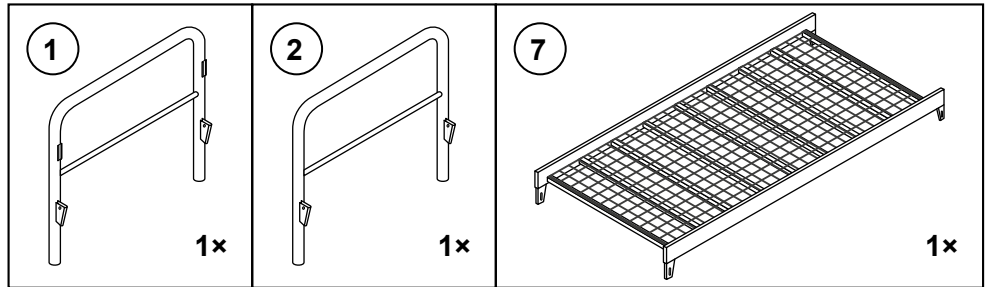


2x






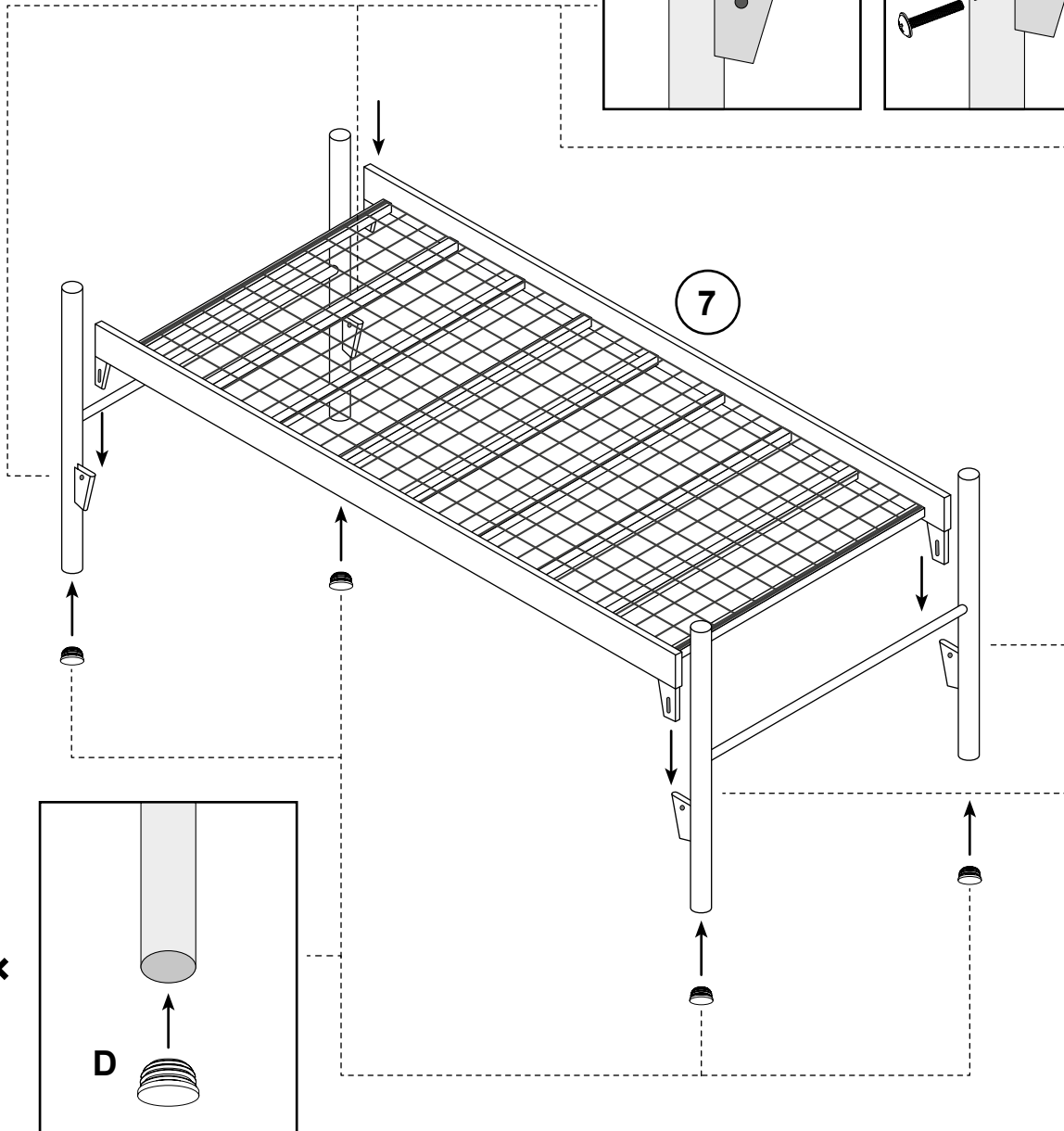
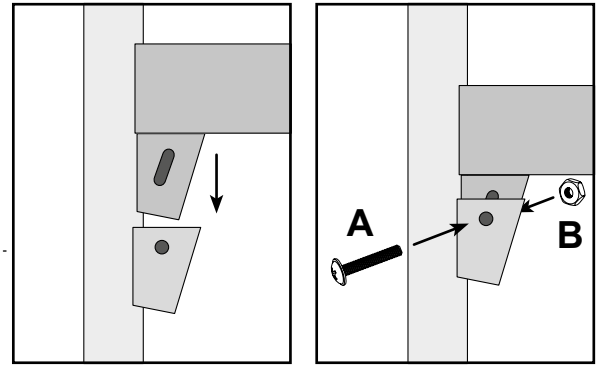
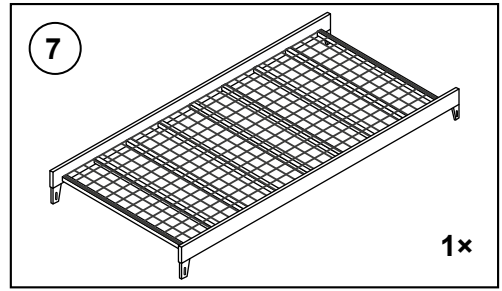
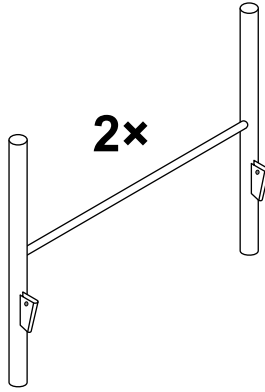
## 2

A		4x
B		4x

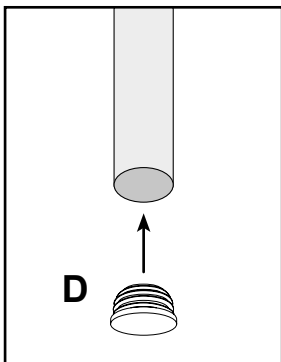


# 3

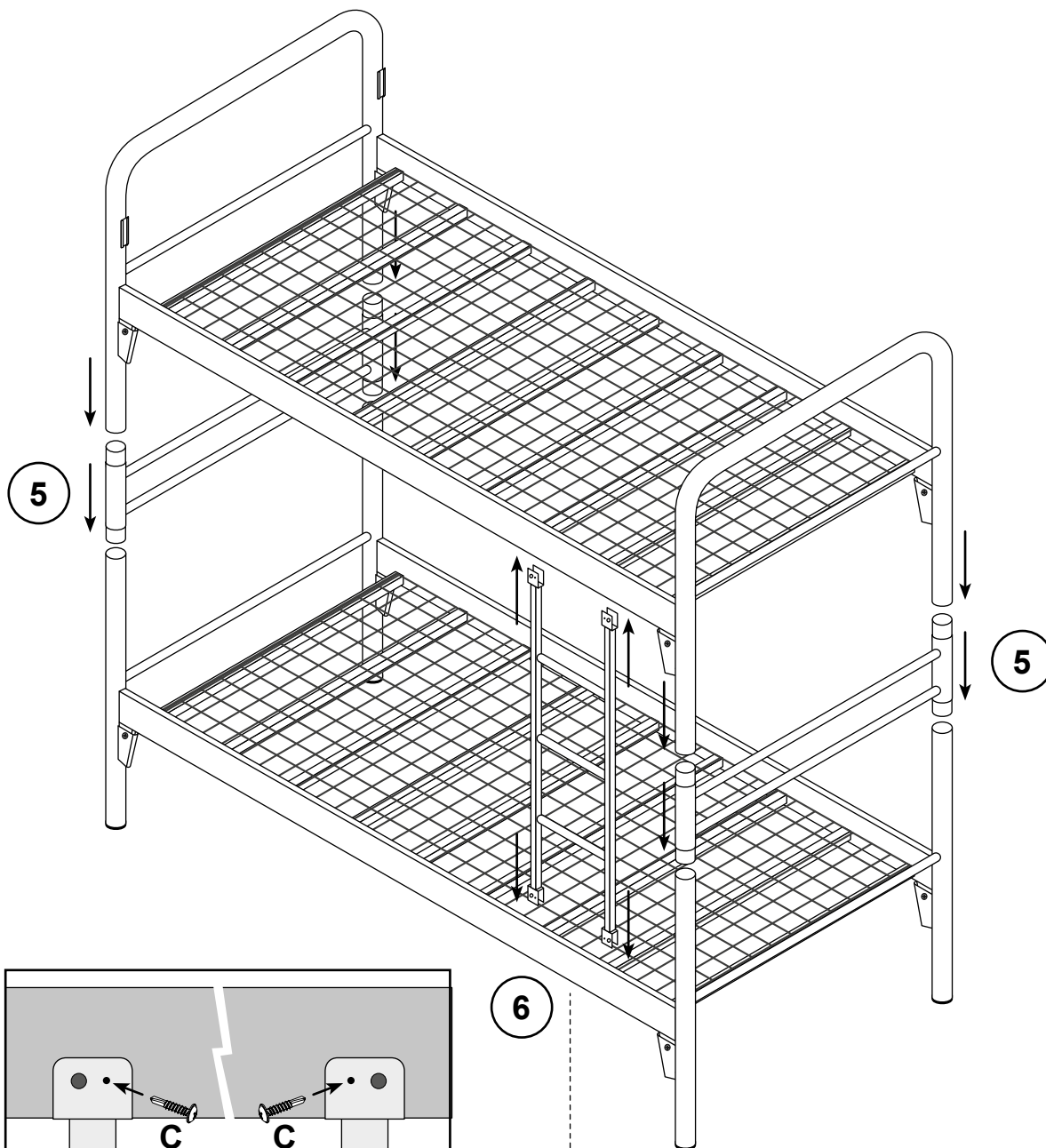
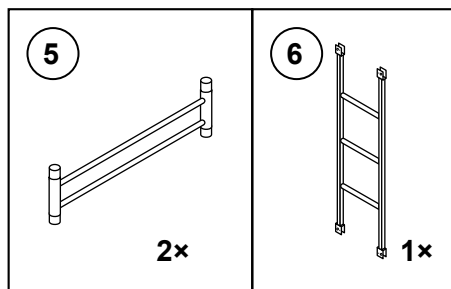
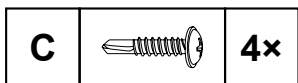
<b>A</b>		<b>4x</b>
<b>B</b>		<b>4x</b>
<b>D</b>		<b>4x</b>



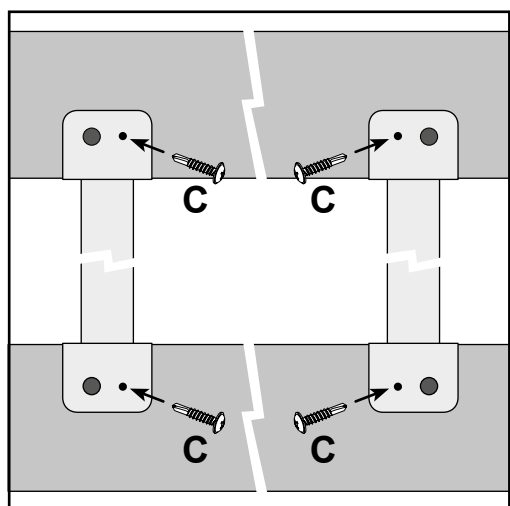
**4x**



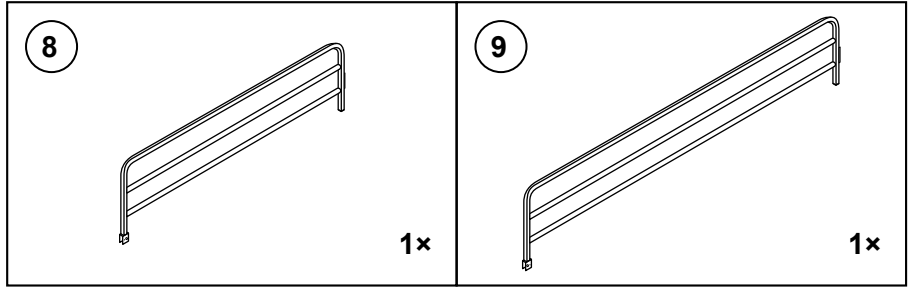
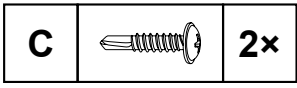
# 4



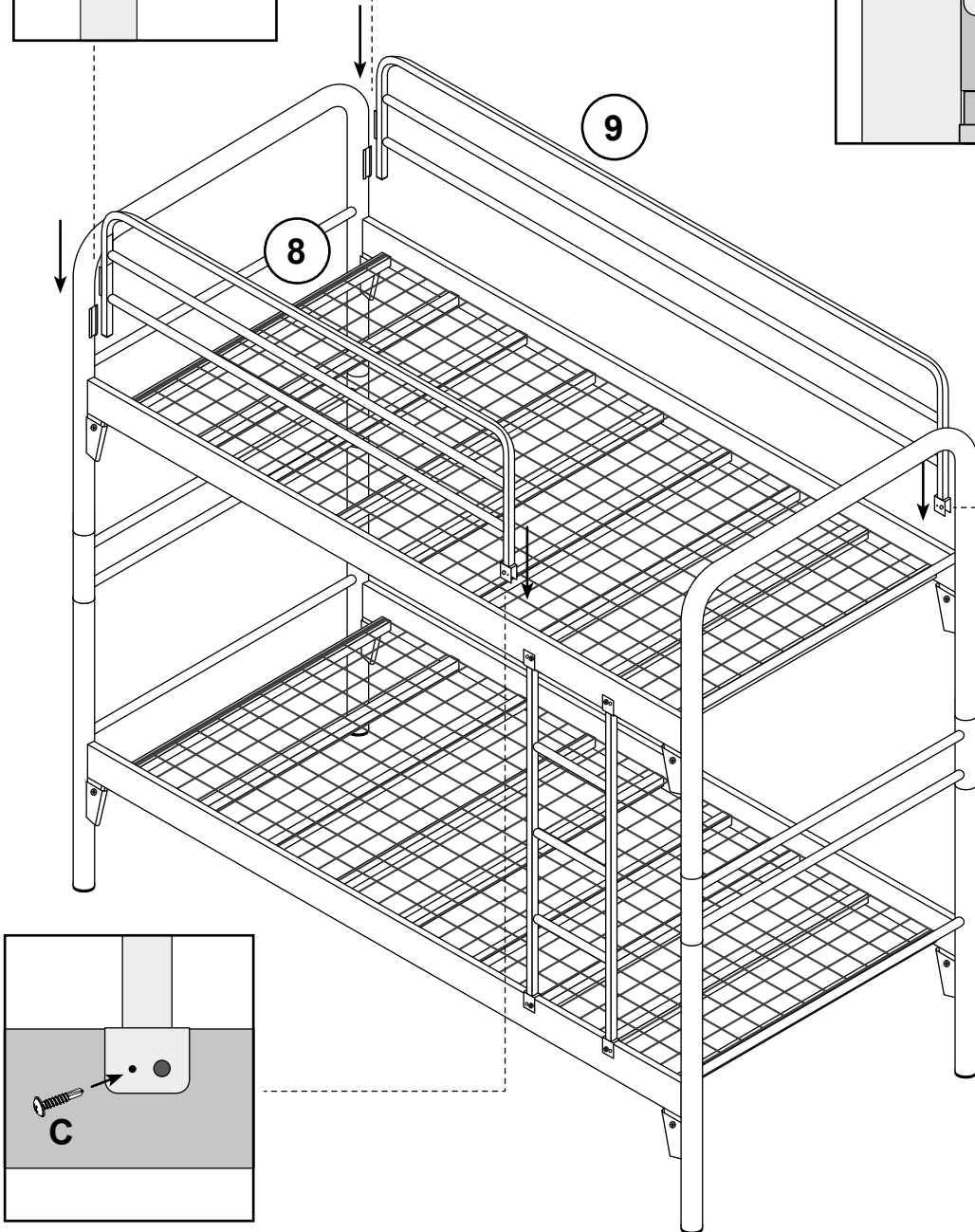
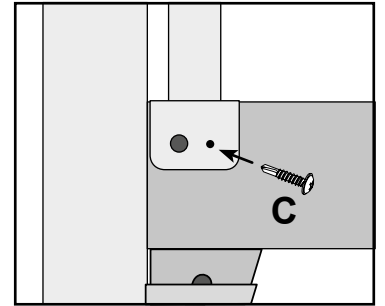
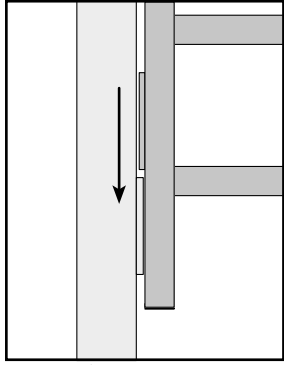
**4x**

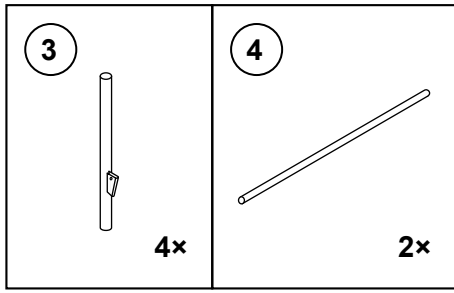
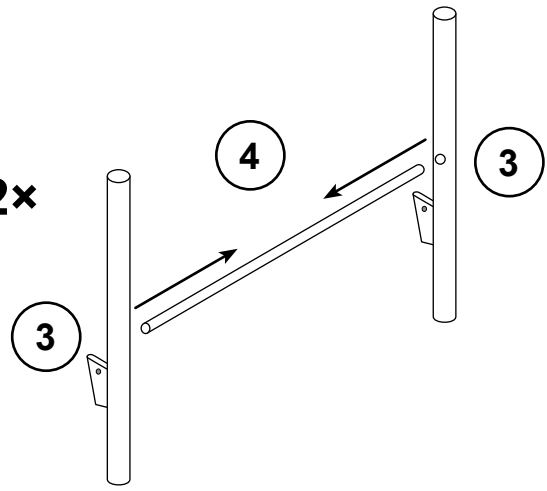


# 5

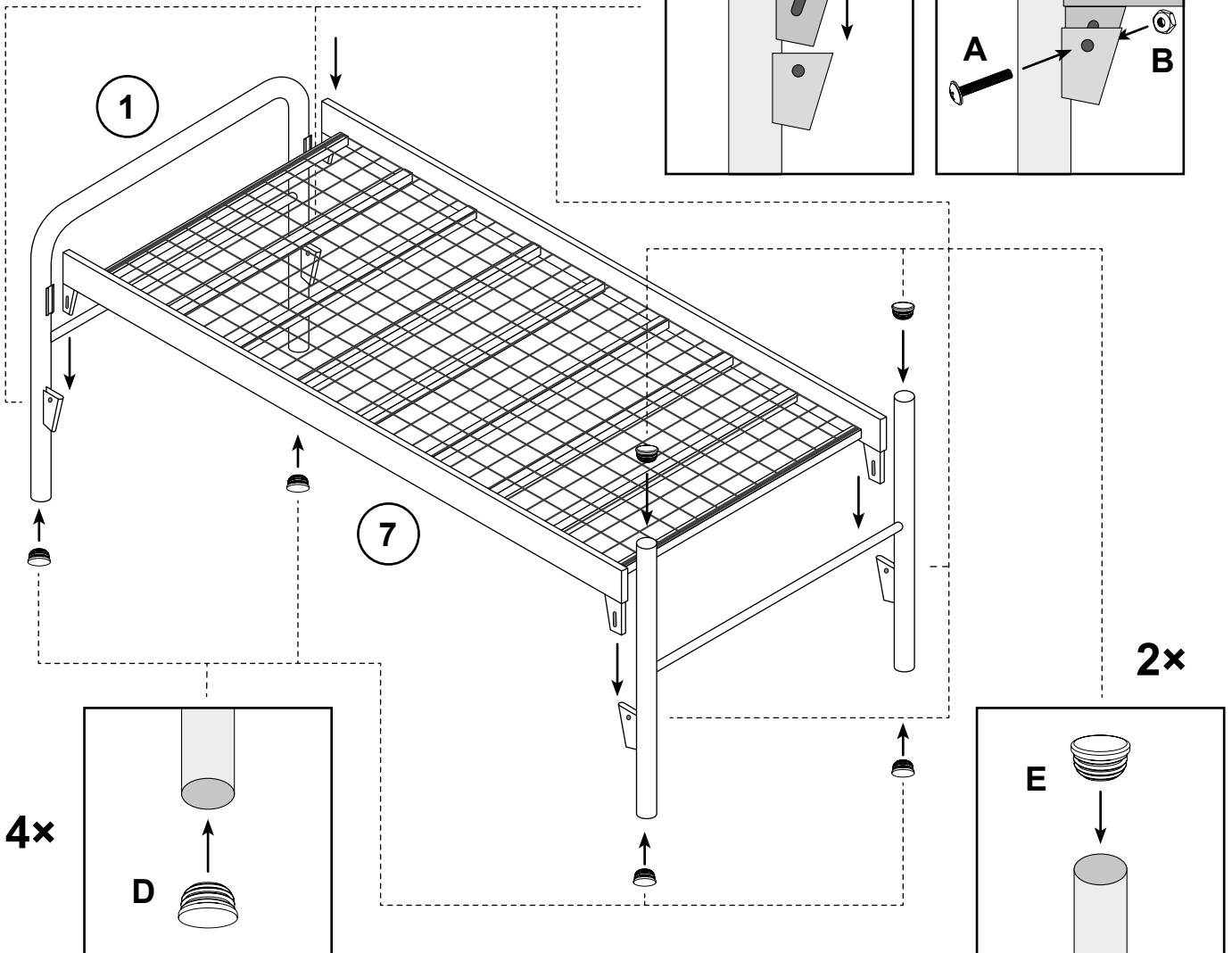
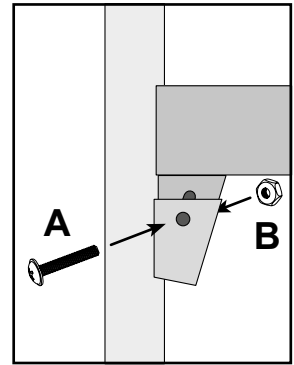
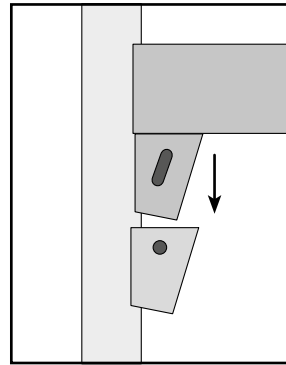
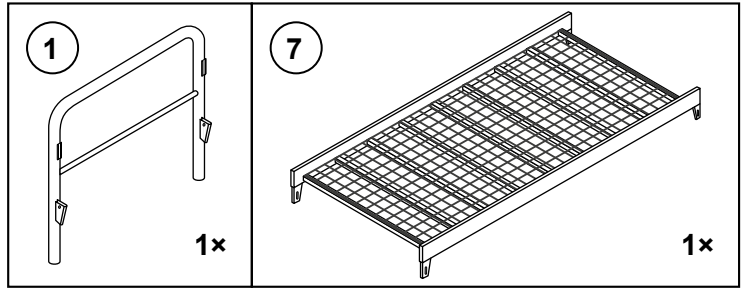
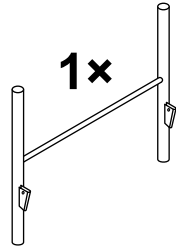


2x







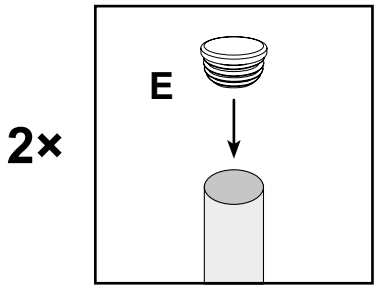
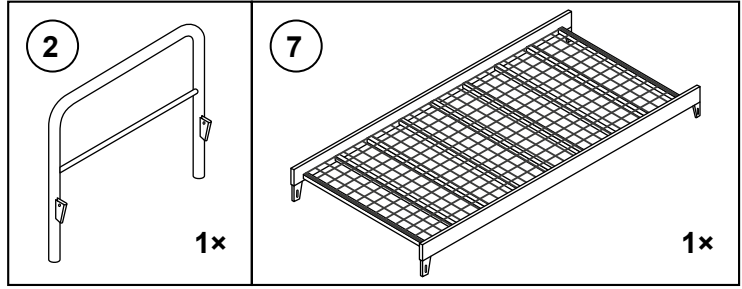
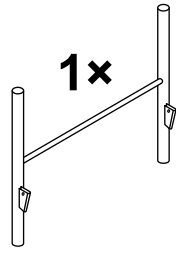
**B****1****2x****2**

<b>A</b>		<b>4x</b>
<b>B</b>		<b>4x</b>
<b>D</b>		<b>4x</b>
<b>E</b>		<b>2x</b>

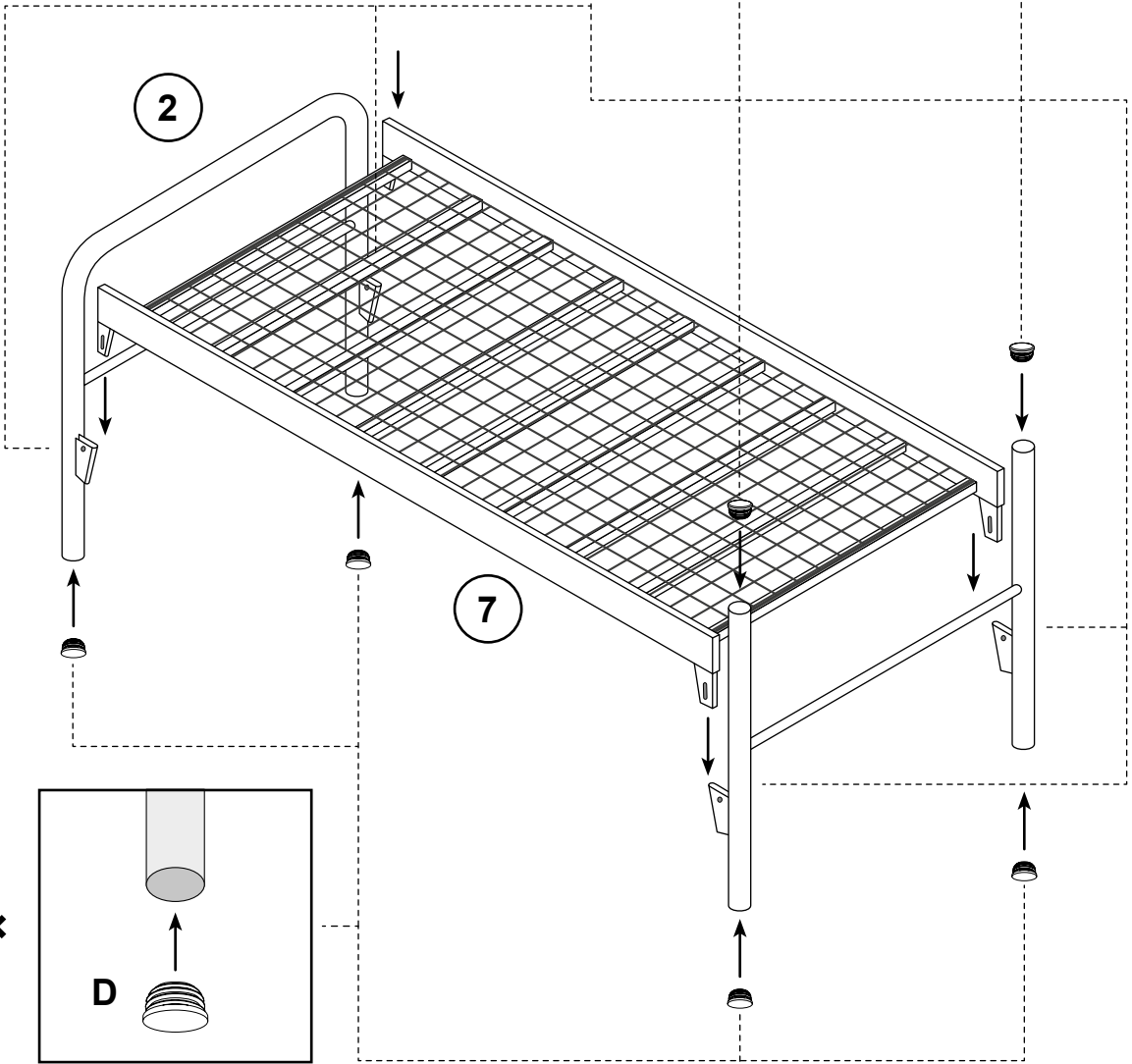
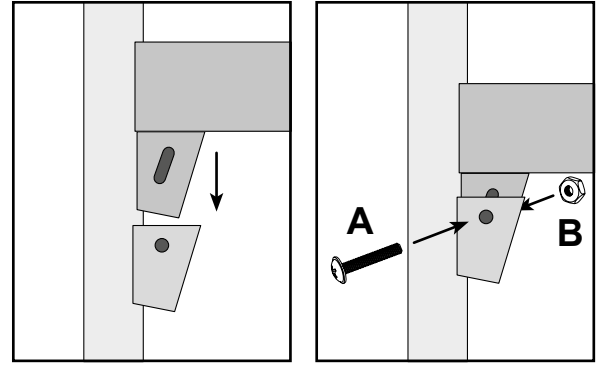


# 3

A		4x
B		4x
D		4x
E		2x



4x



4x

