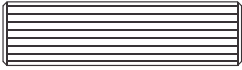

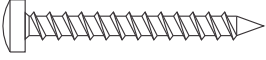

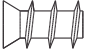
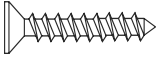
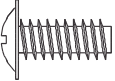

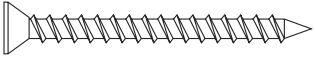
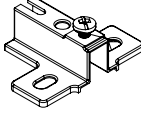

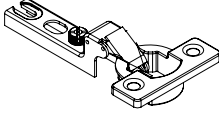

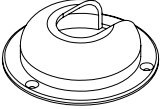
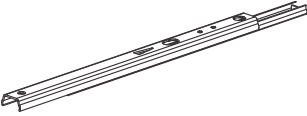
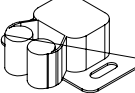
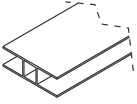


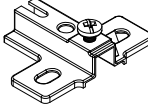
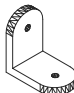
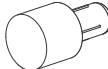
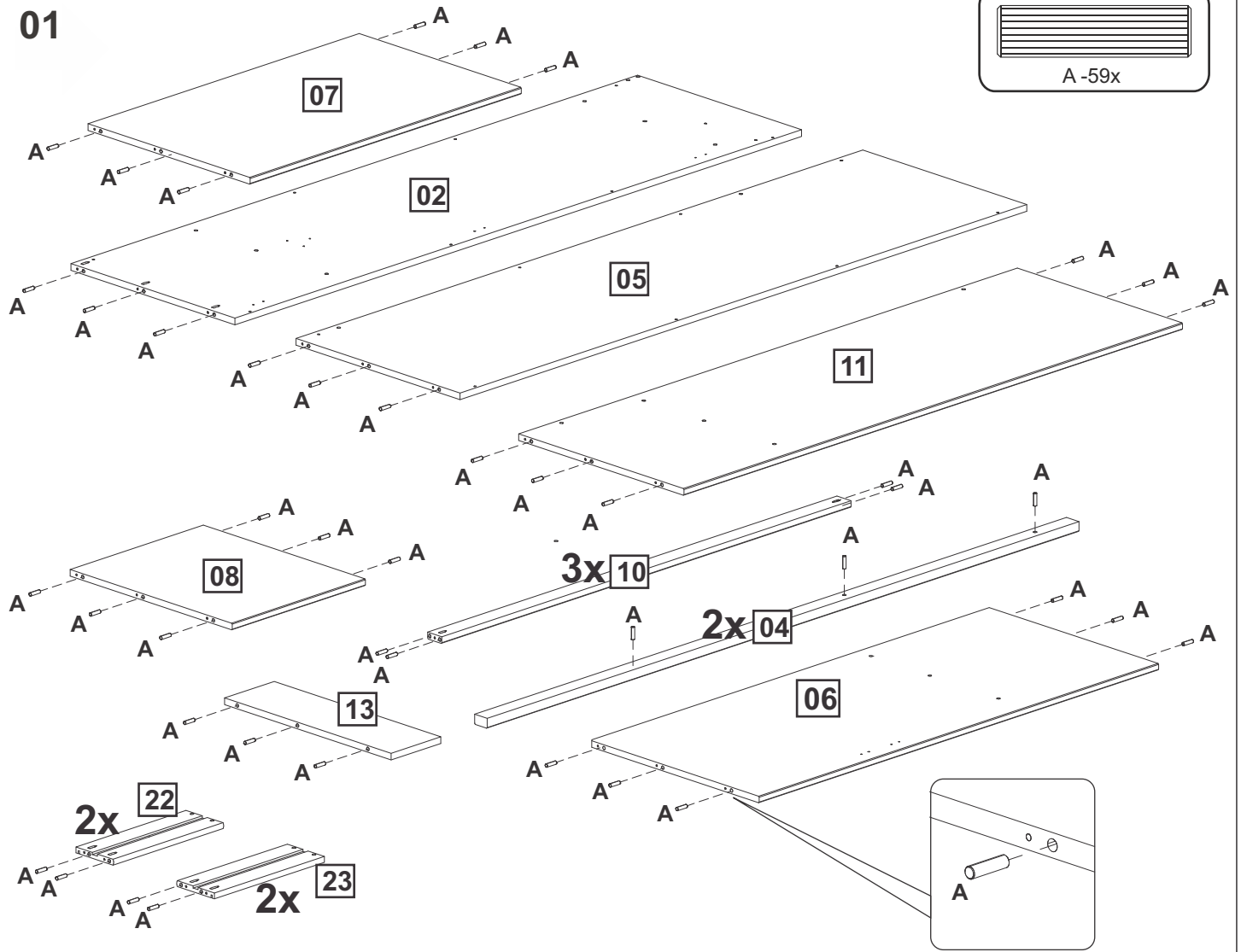
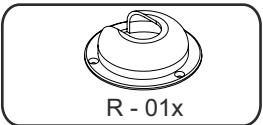
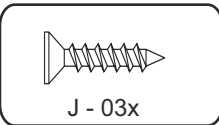
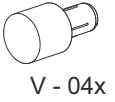
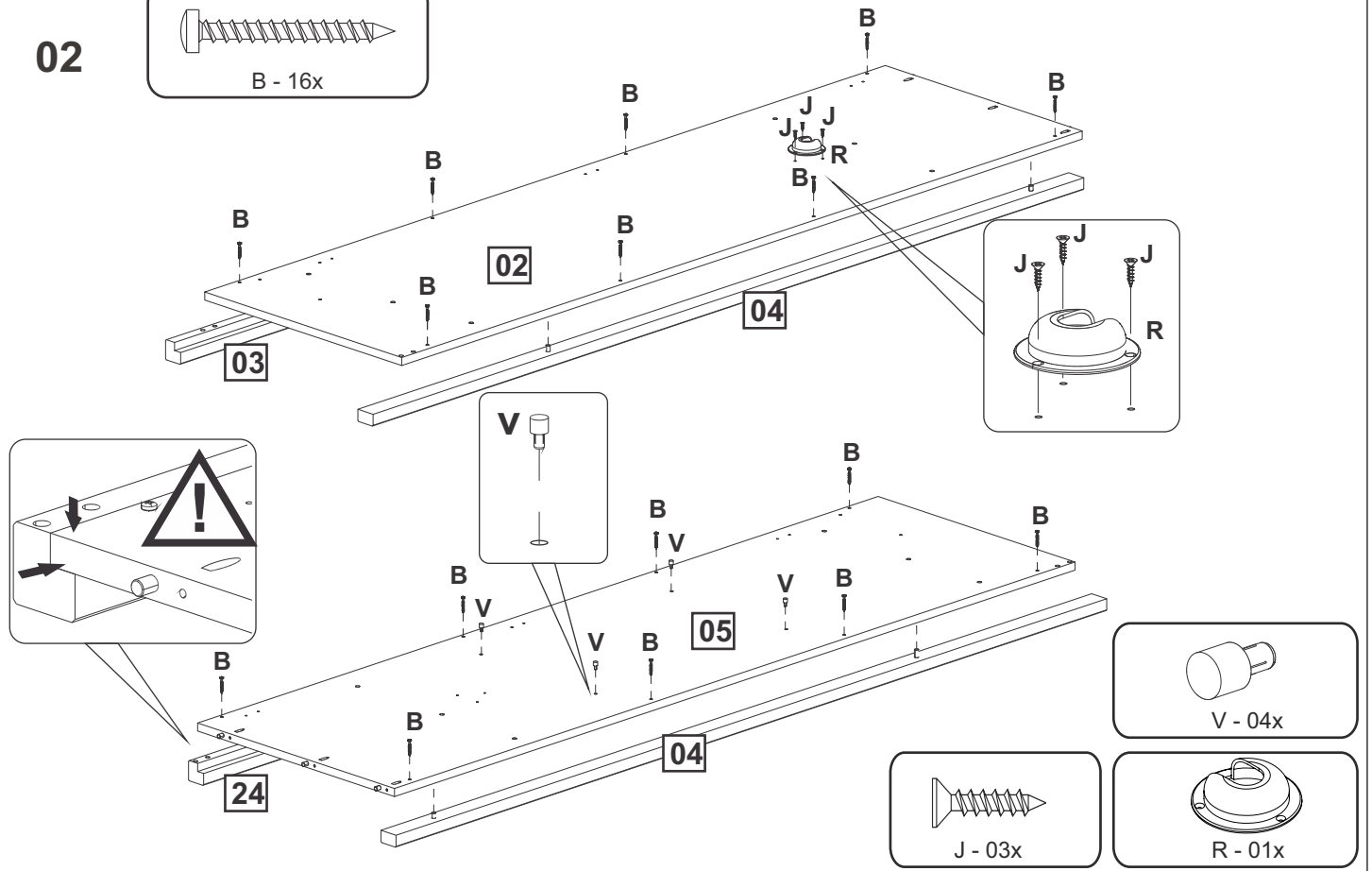
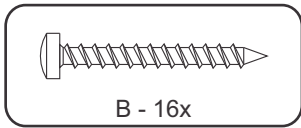


A	 8,0x30	59	L		02
B	 4,0x30	66	M		01
C	 6,0x10	08	N	 3,5x20	04
D	 M4x12	04	O	 4,0x25	27
E	 4,0x45	09	P		06
F	 1,3x8	50	Q		09
G		06	R		02
H		04	S		06
I		01	T		06
J	 3,5x16	69	U		03
K		01	V		08

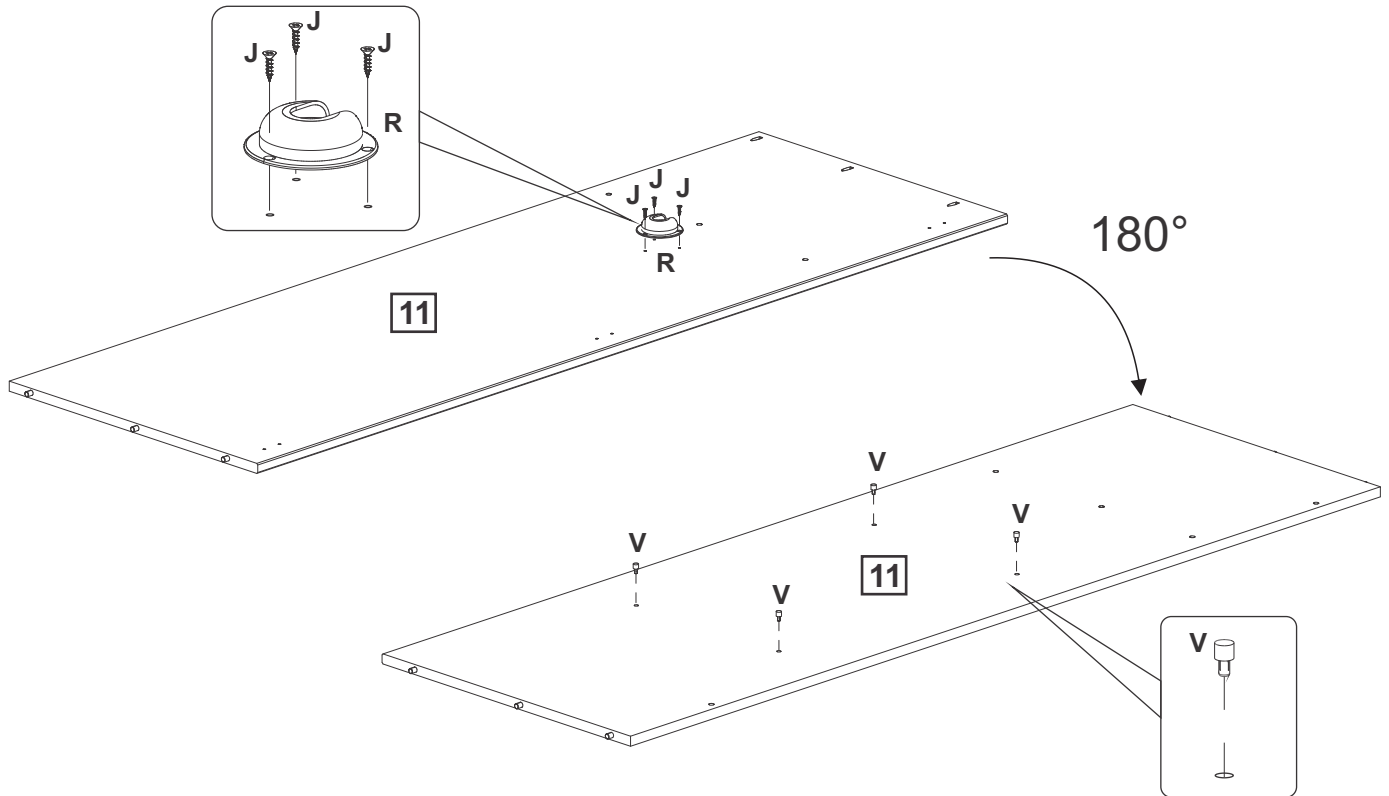
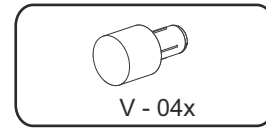
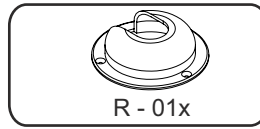
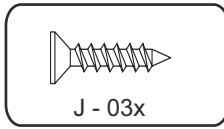
01



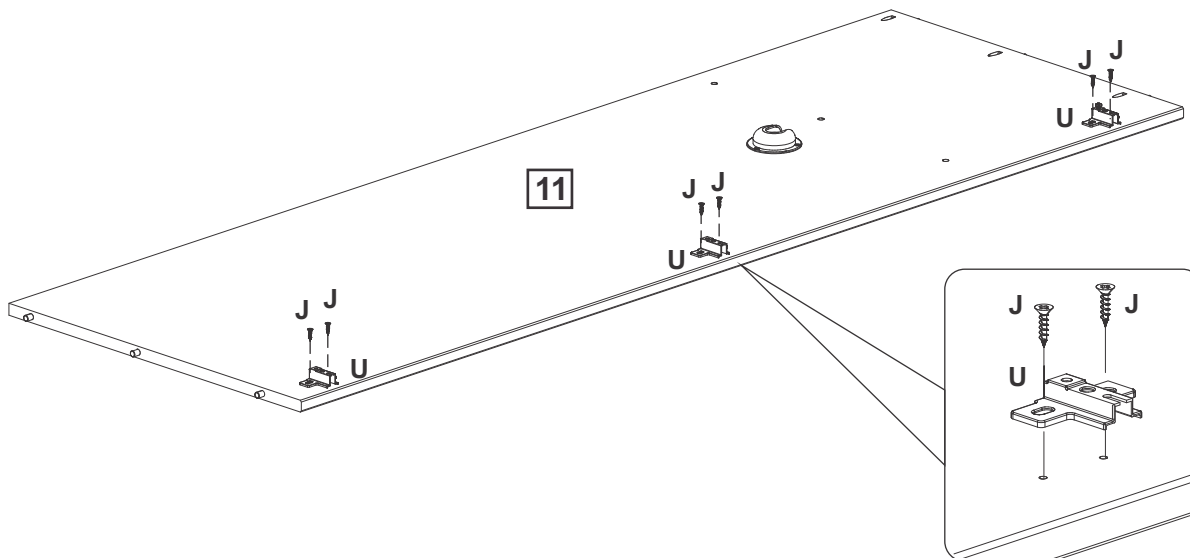
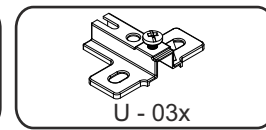
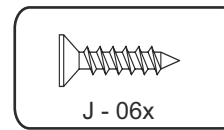
02



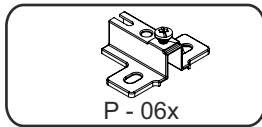
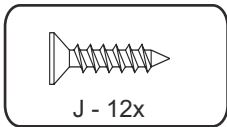
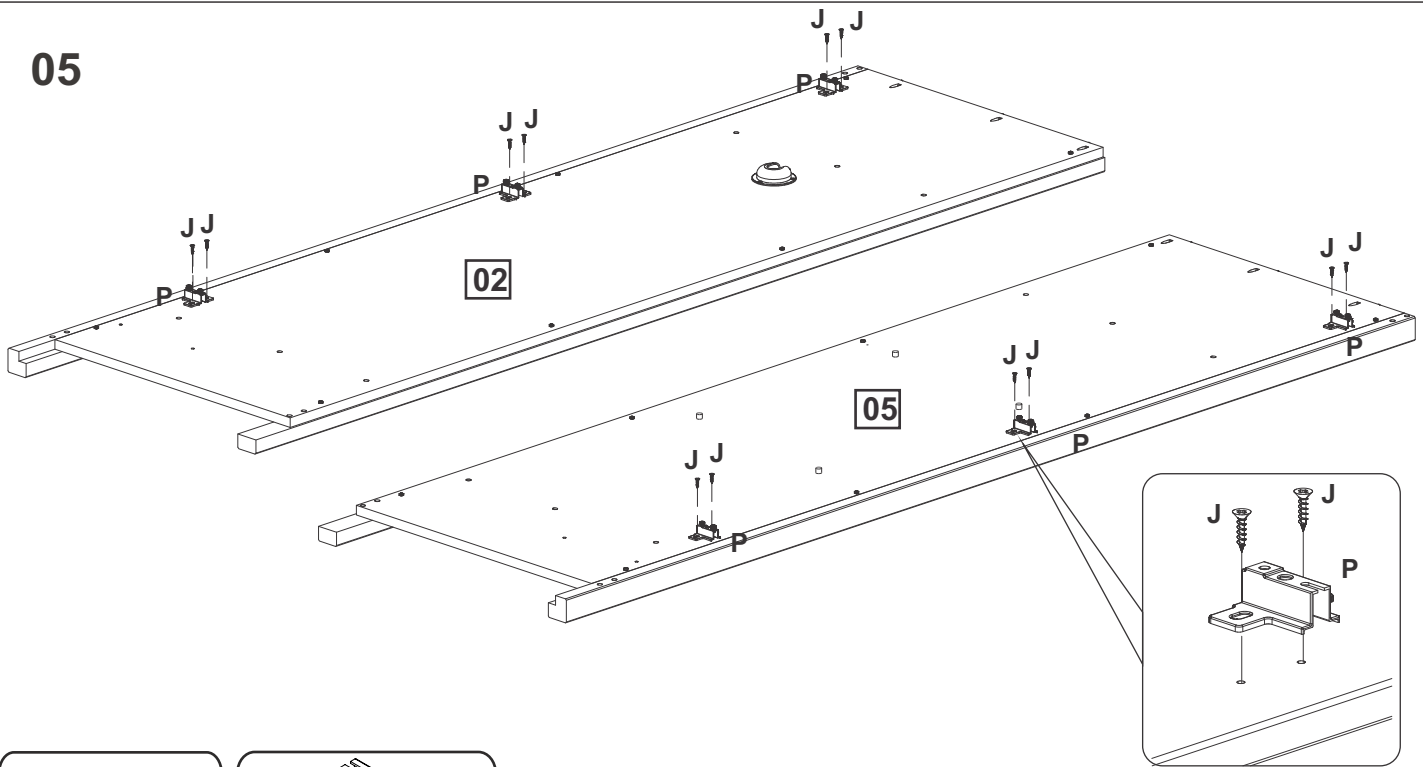
03



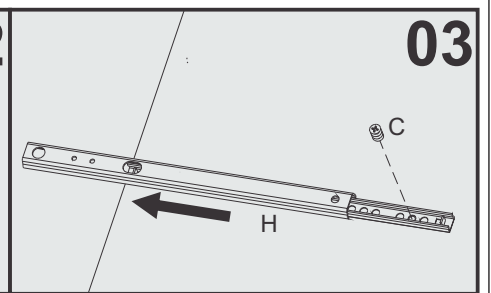
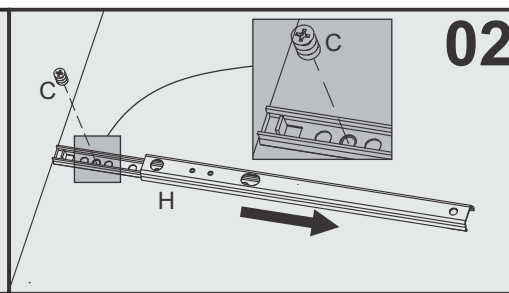
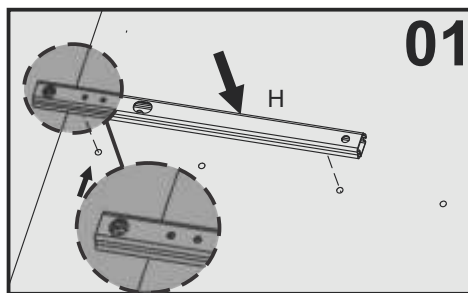
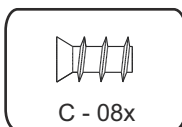
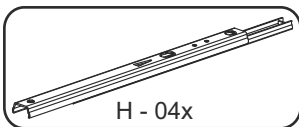
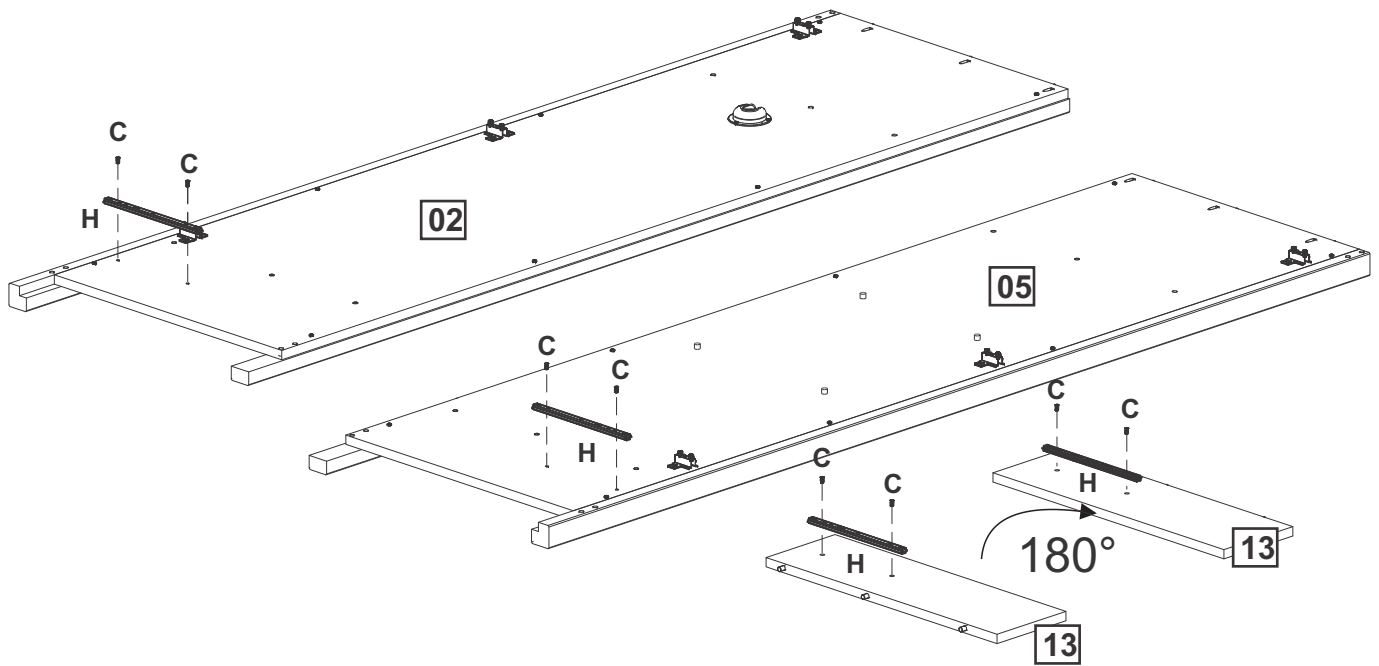
04



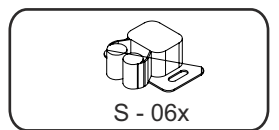
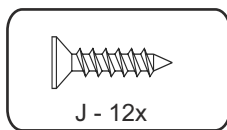
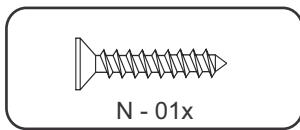
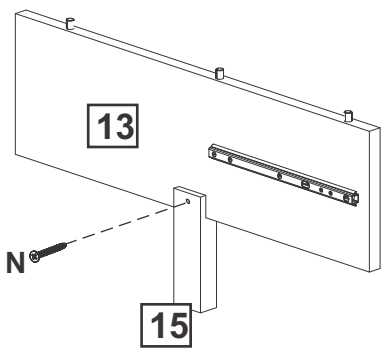
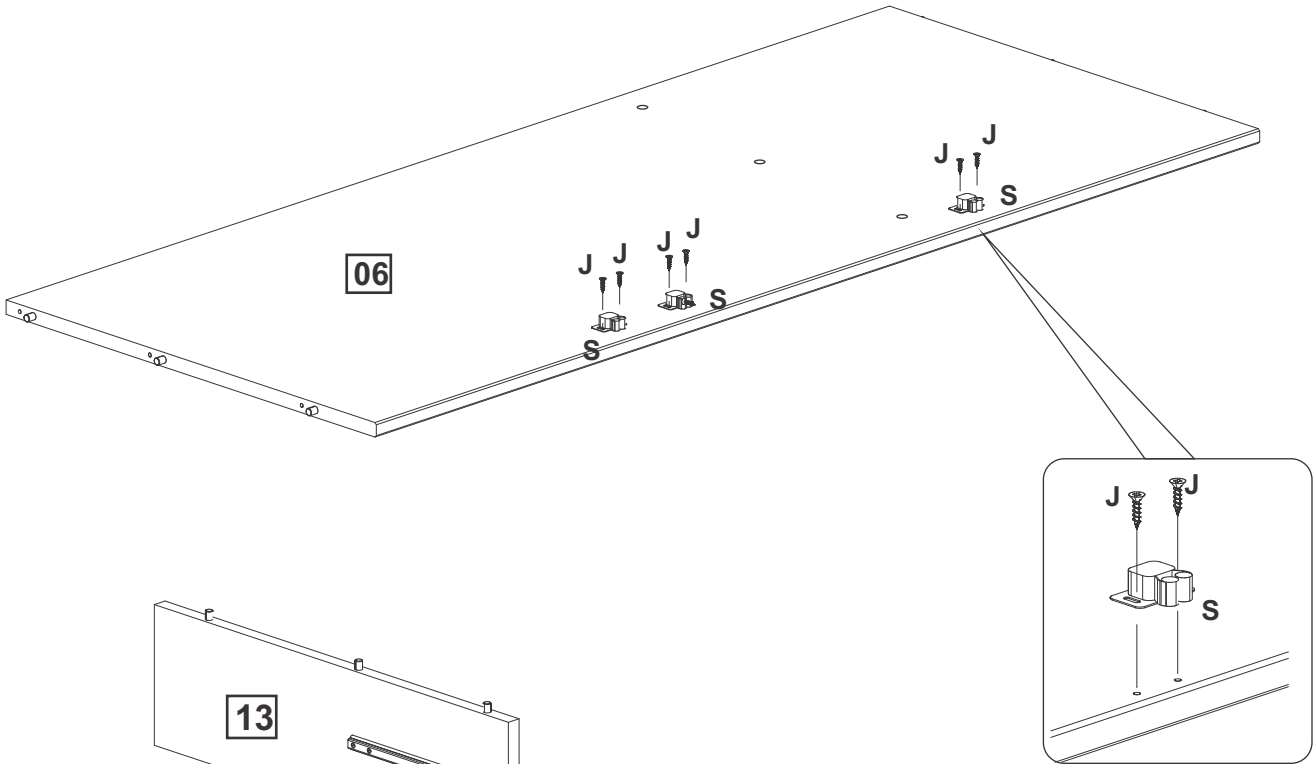
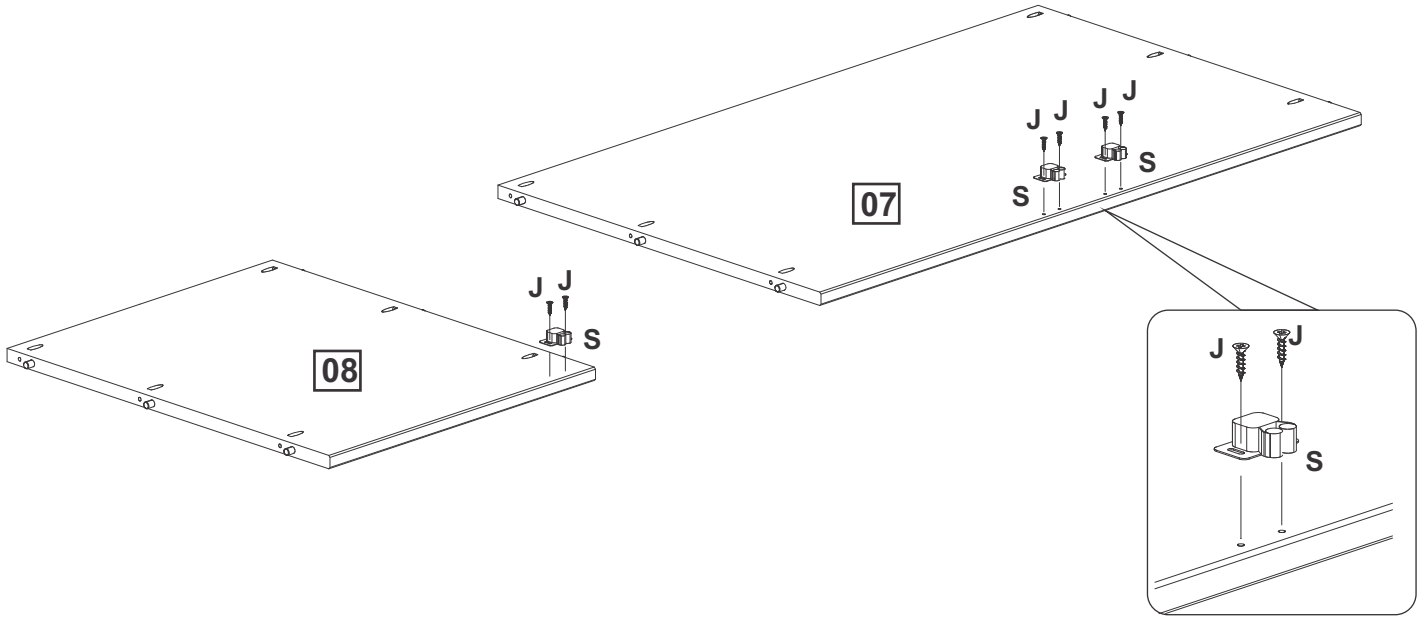
05



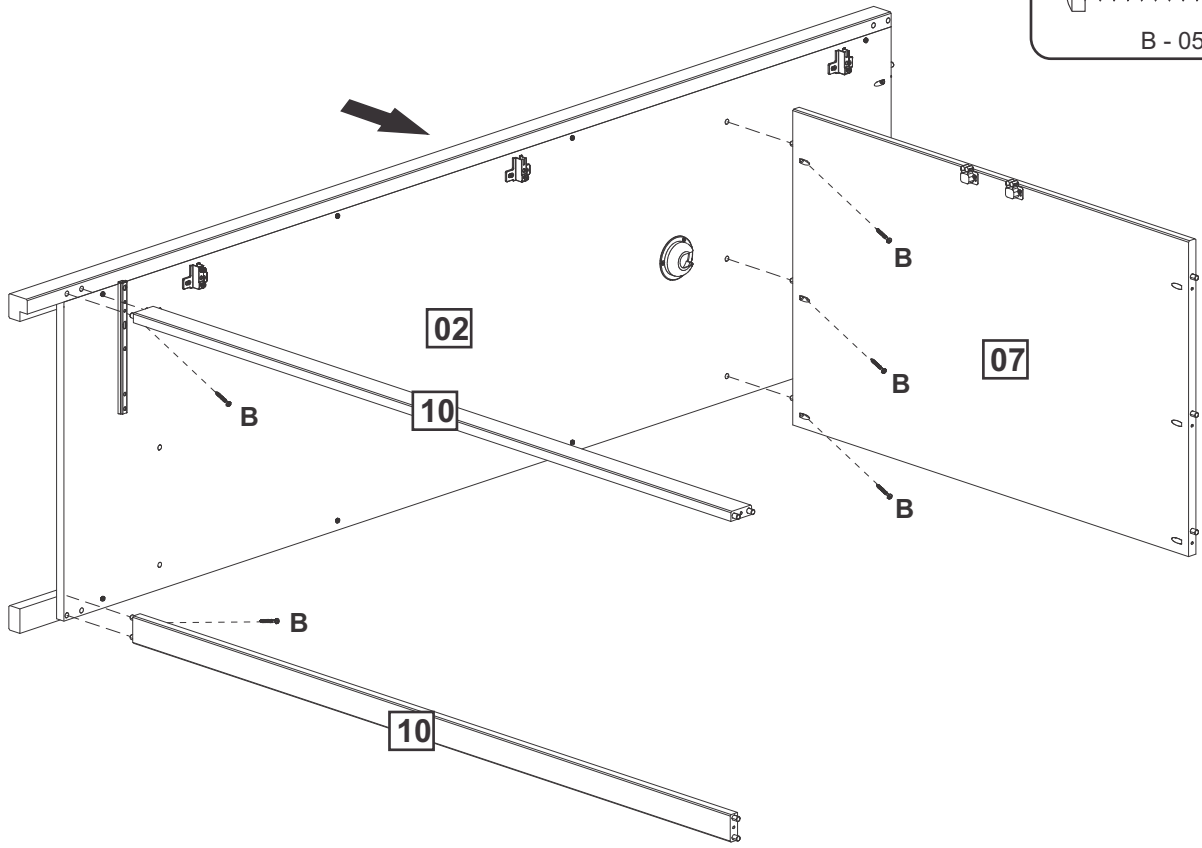
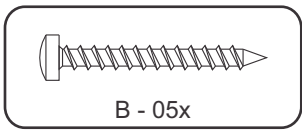
06



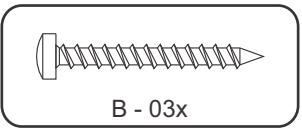
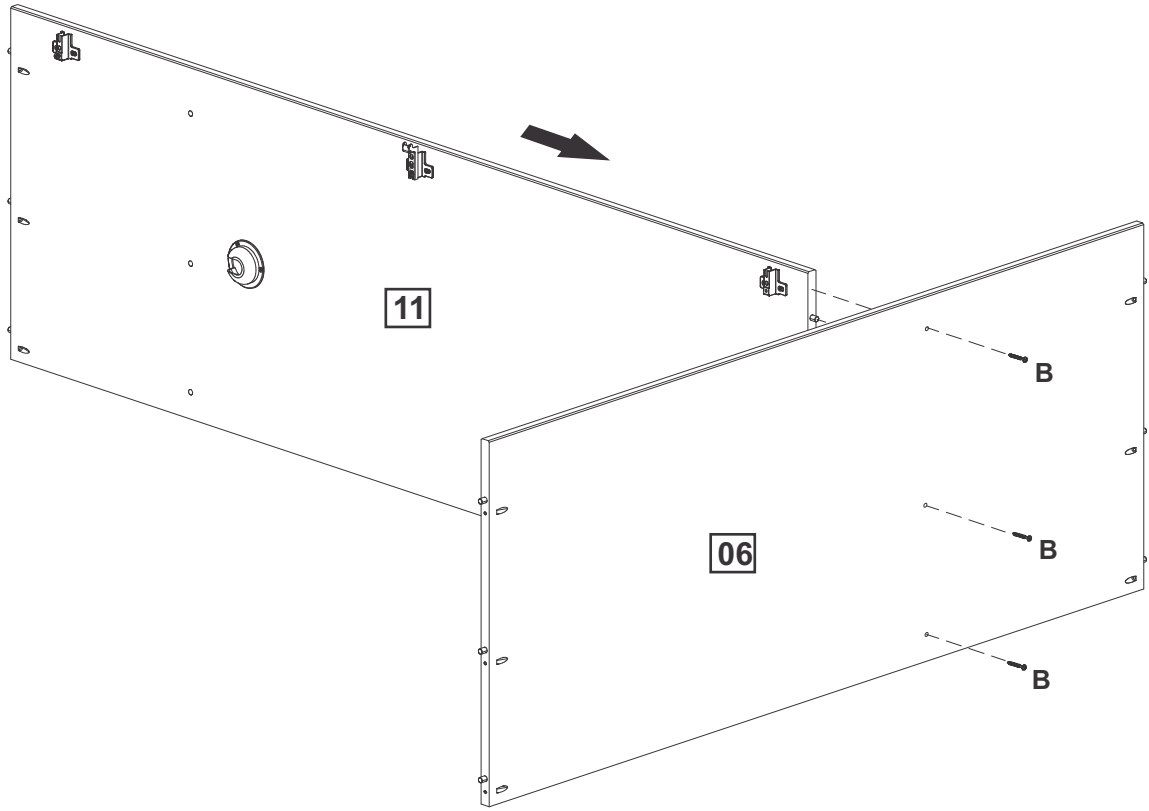
07



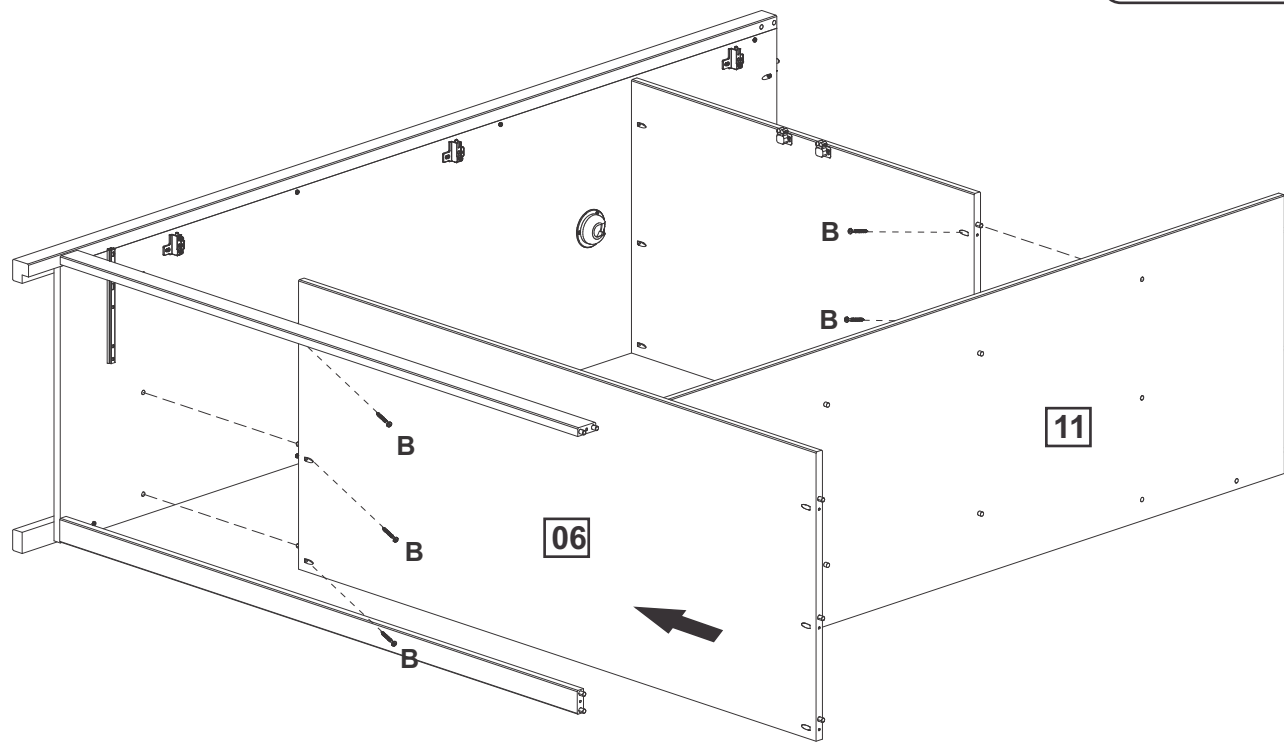
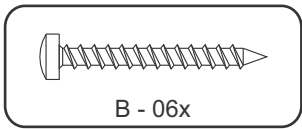
08



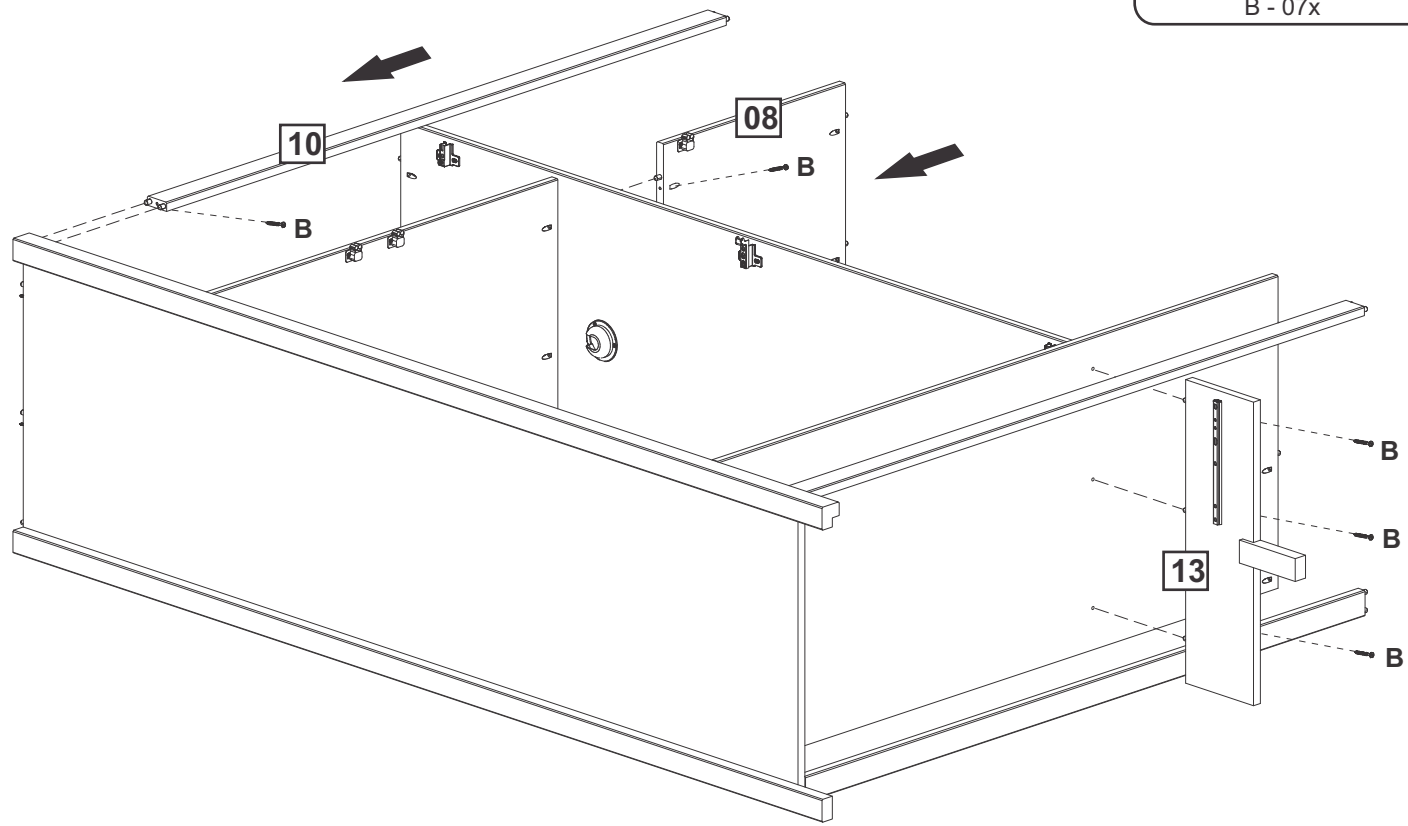
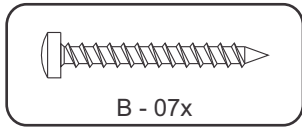
09



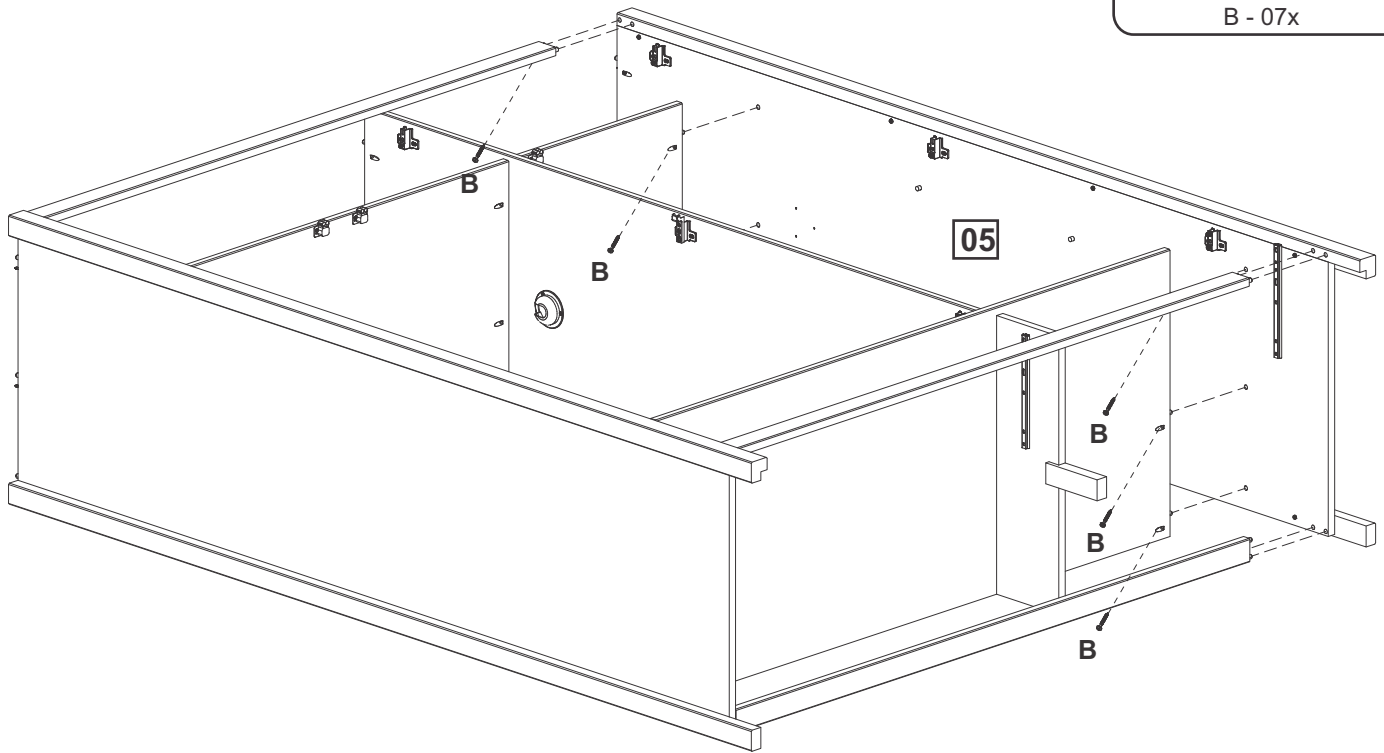
10



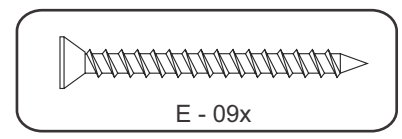
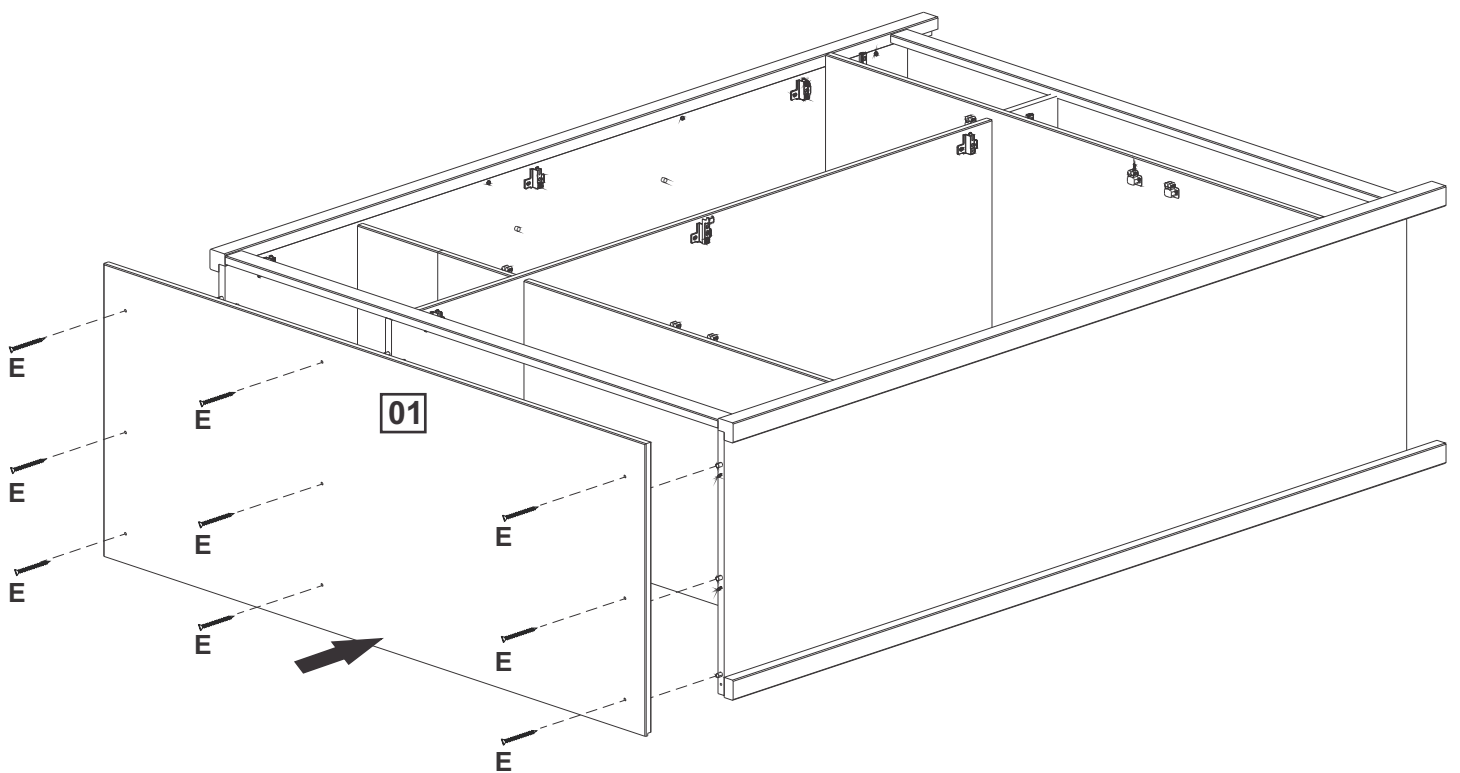
11



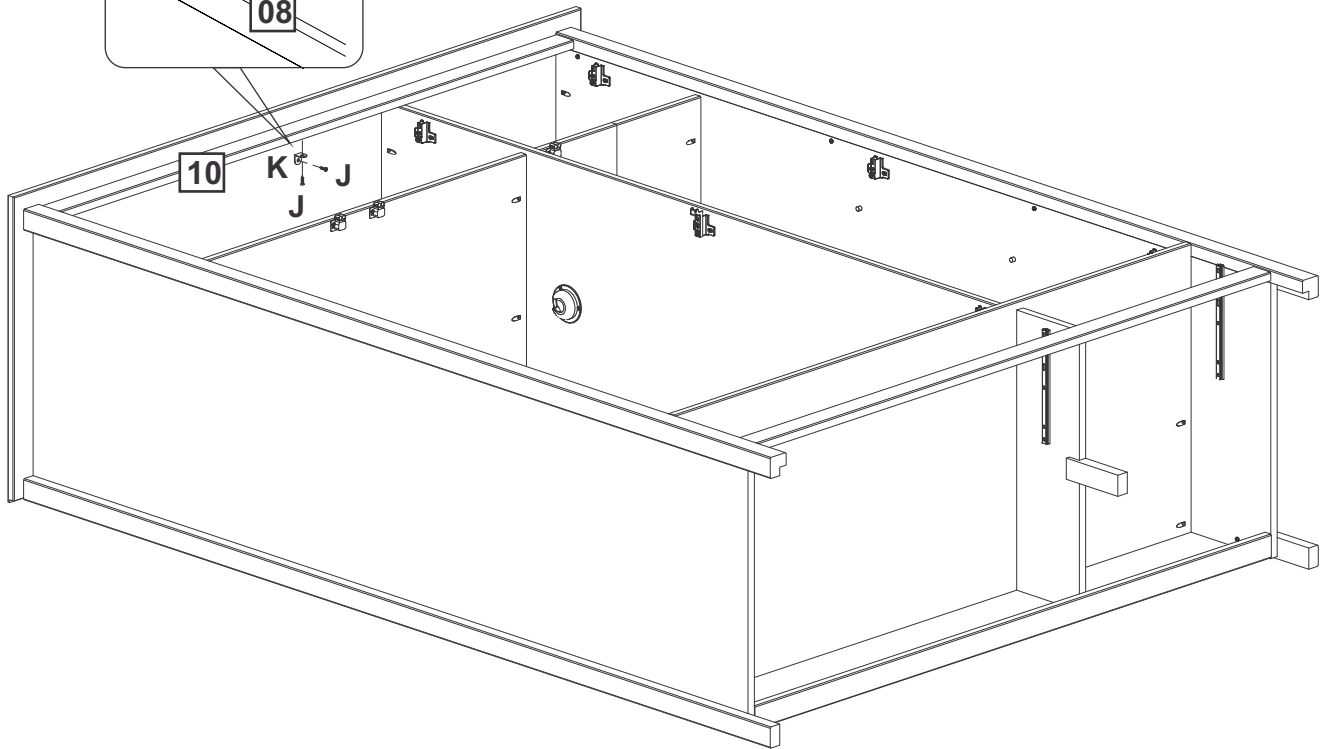
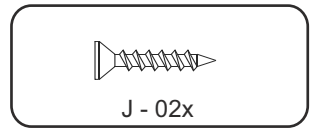
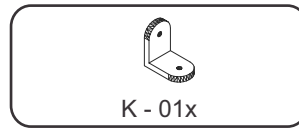
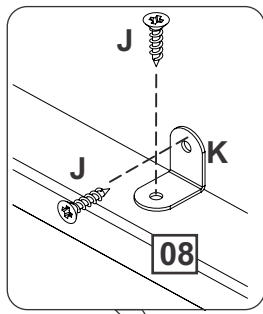
12



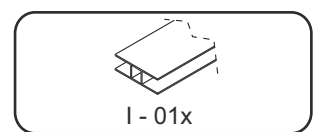
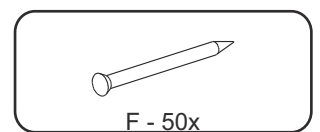
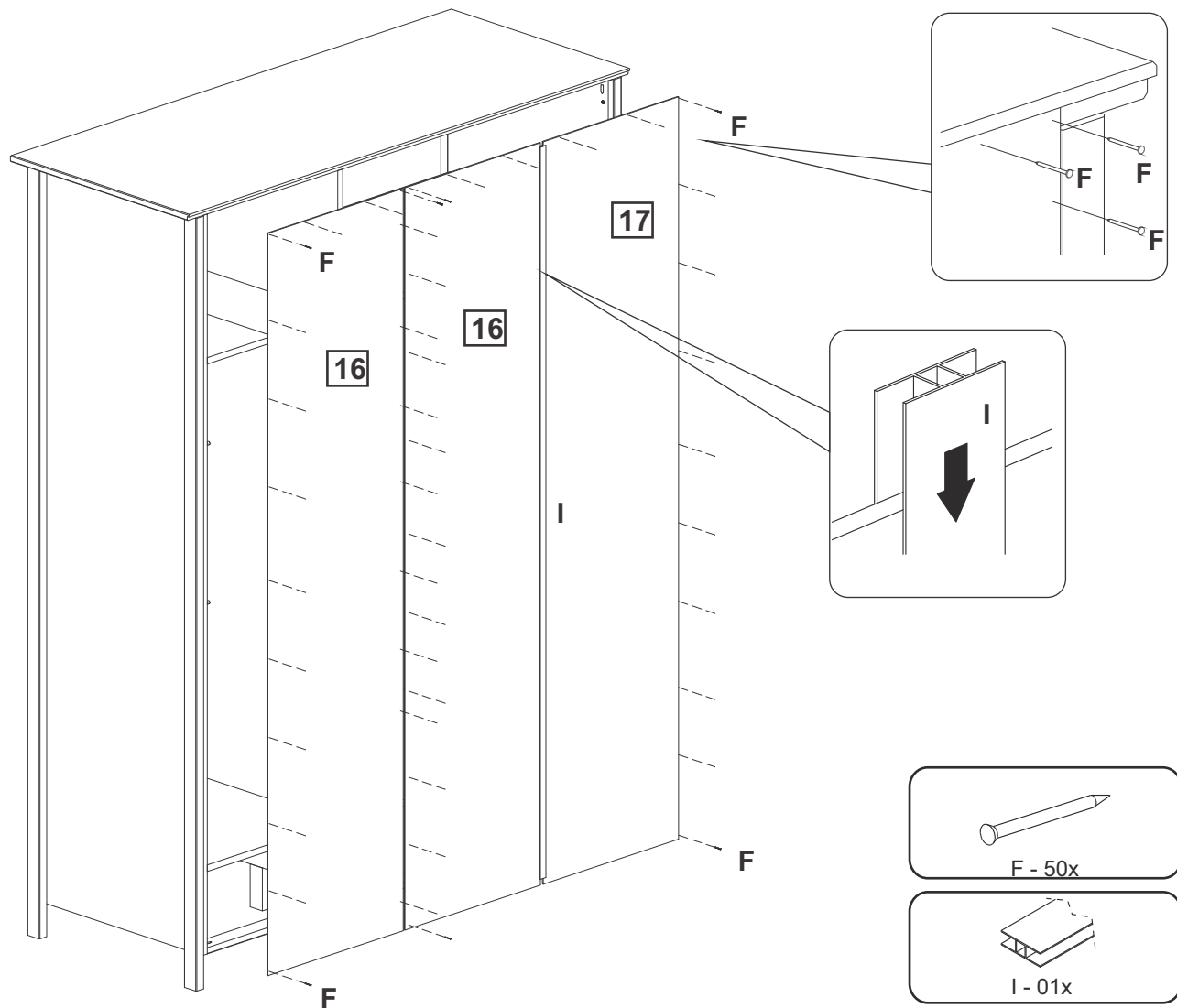
13



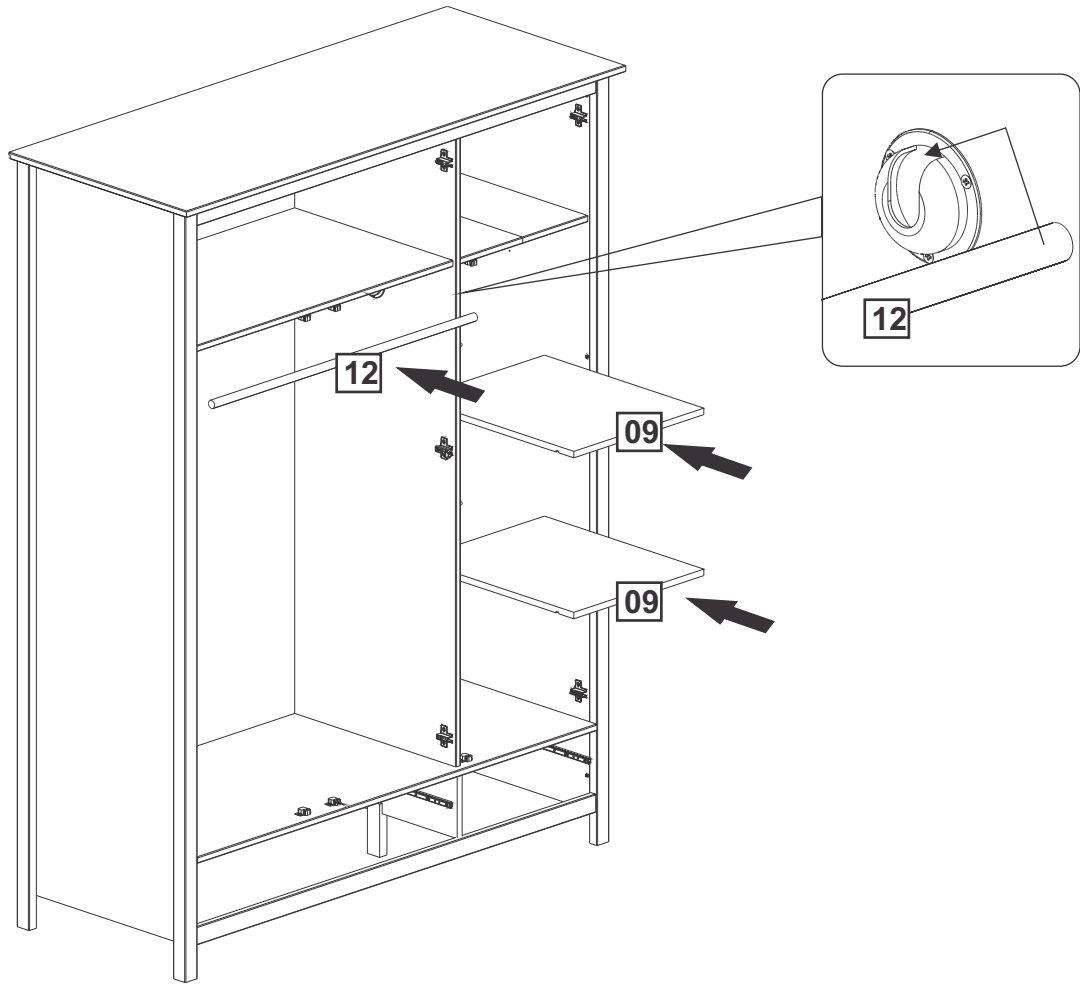
14



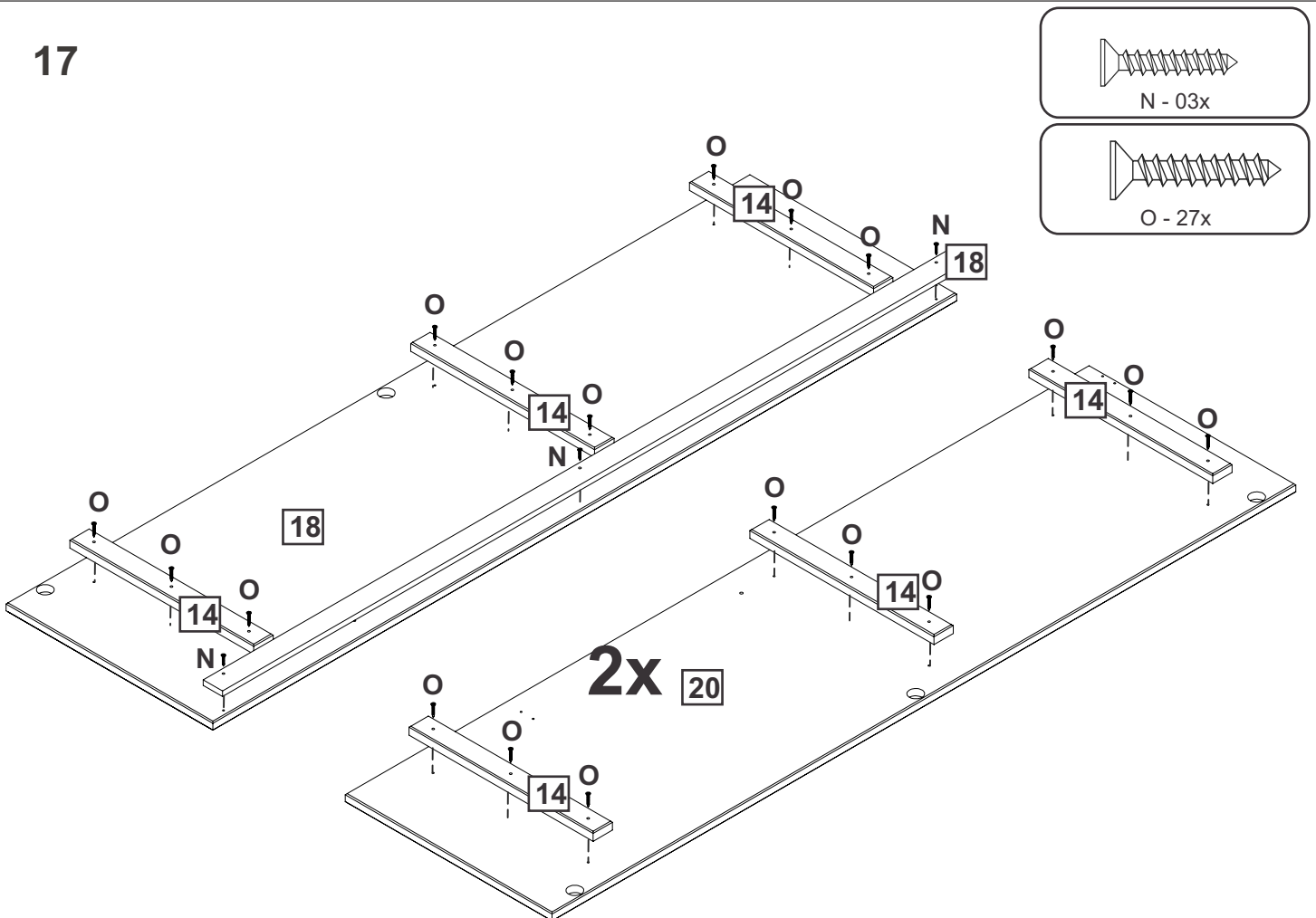
15



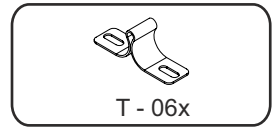
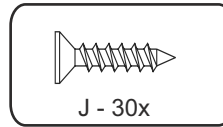
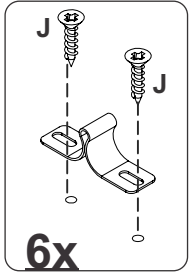
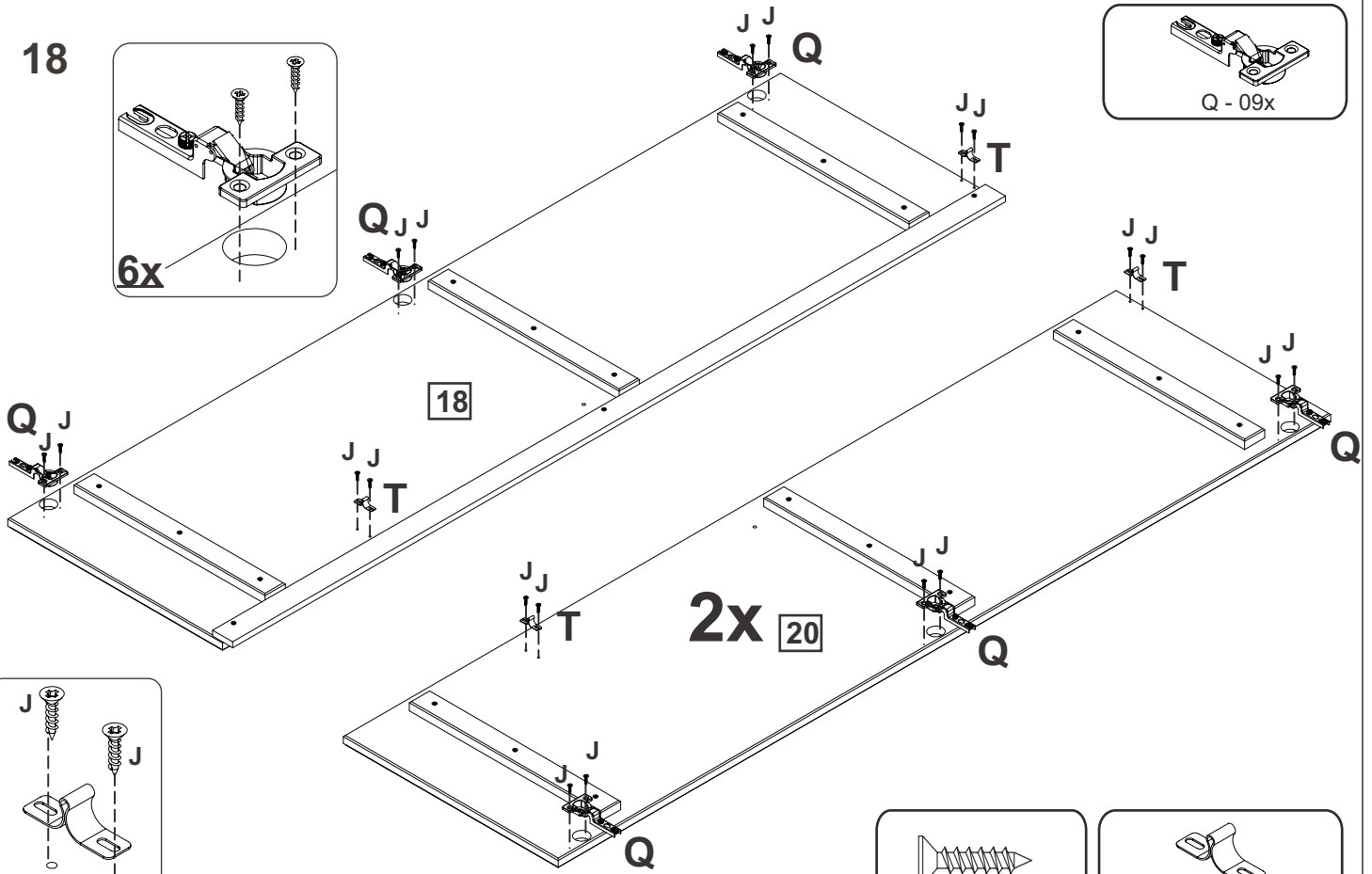
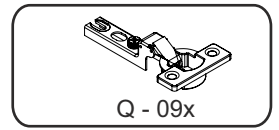
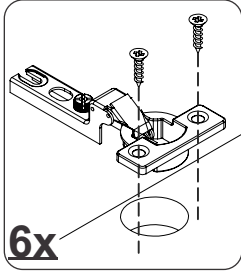
16



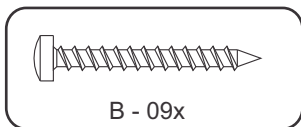
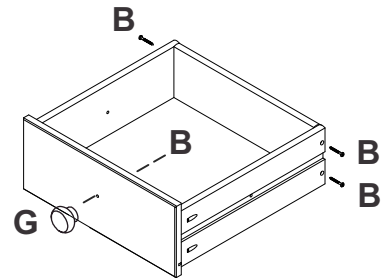
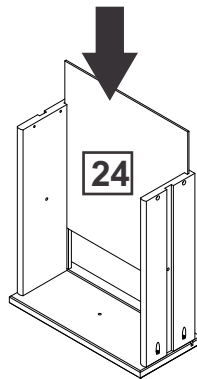
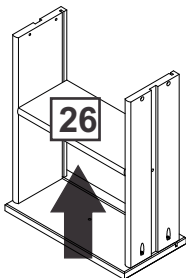
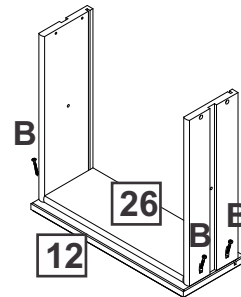
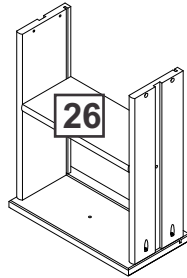
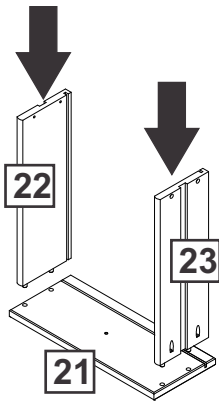
17



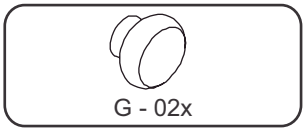
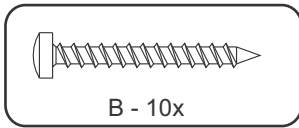
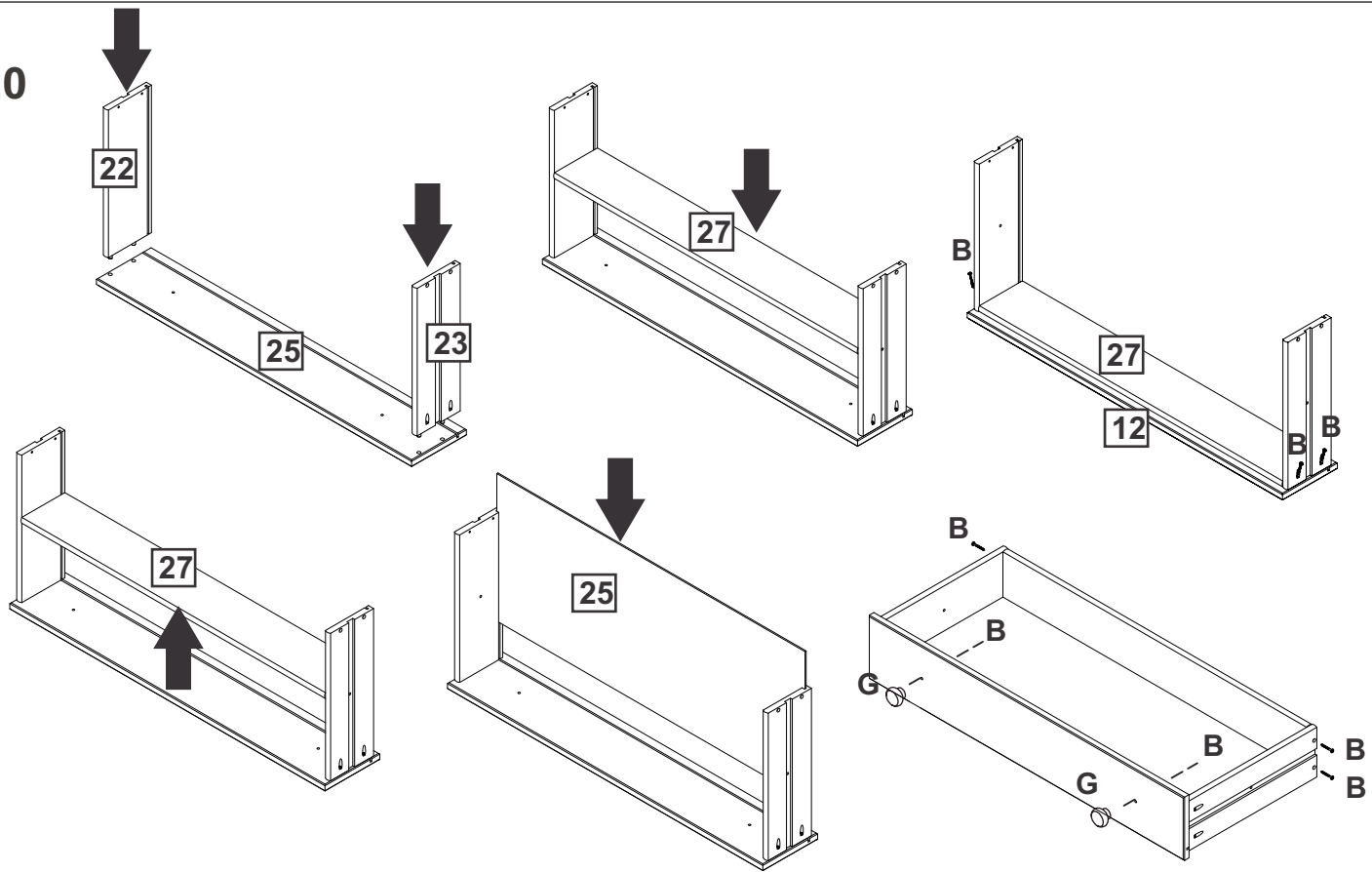
18



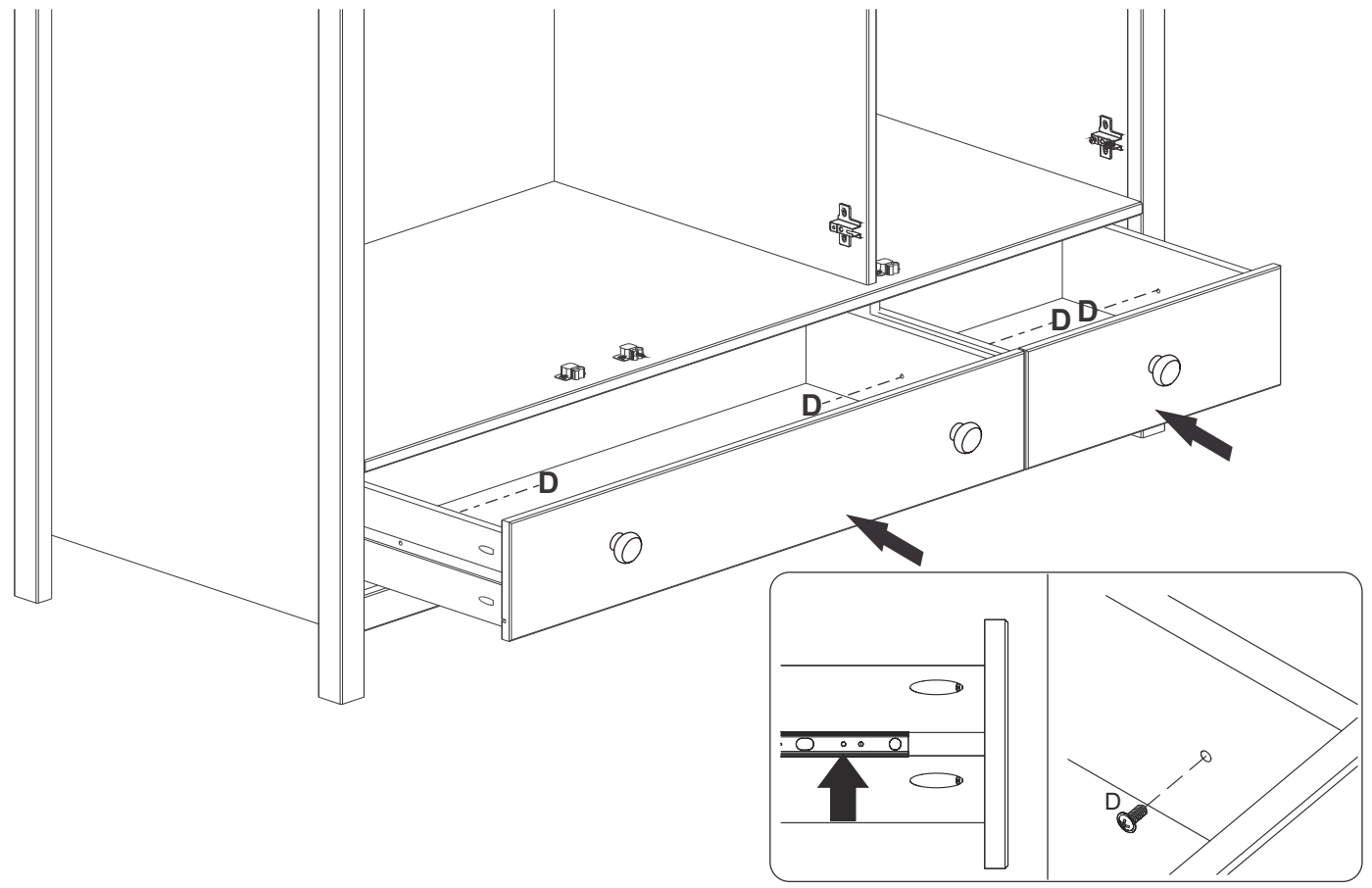
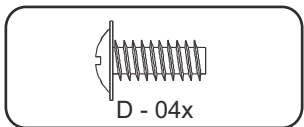
19

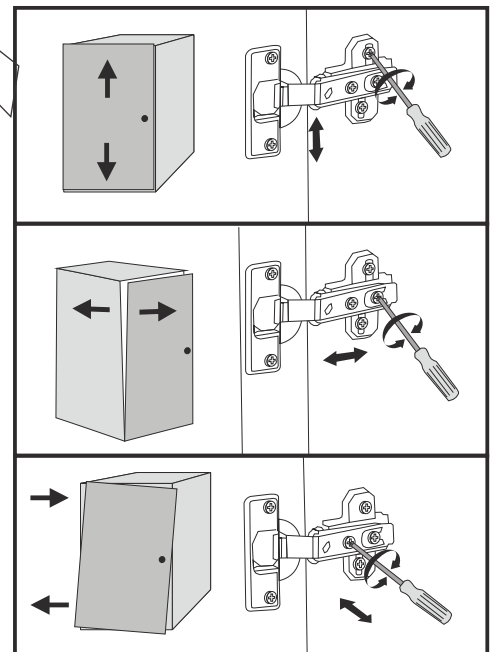
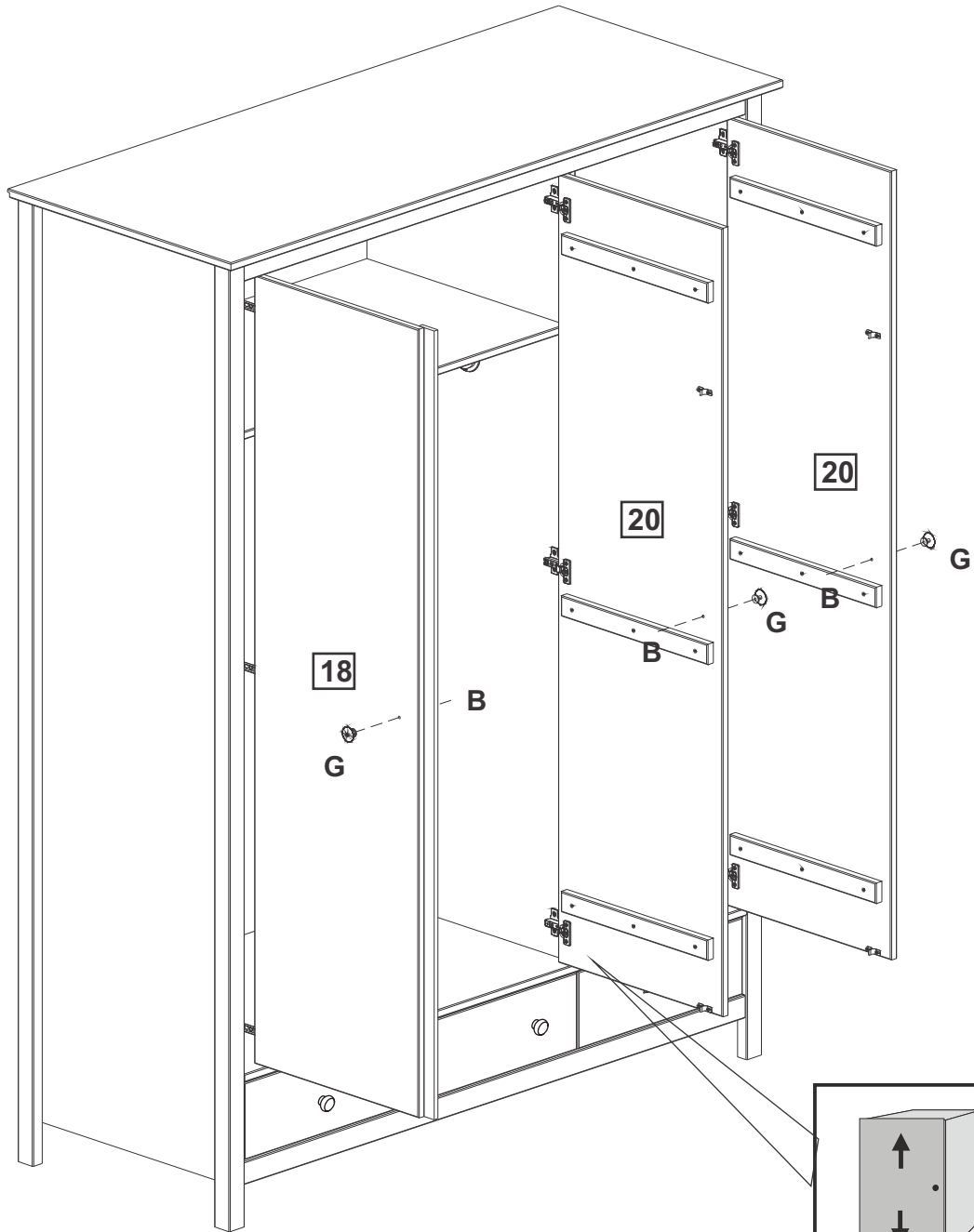
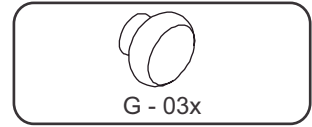
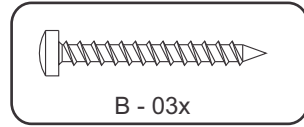


20

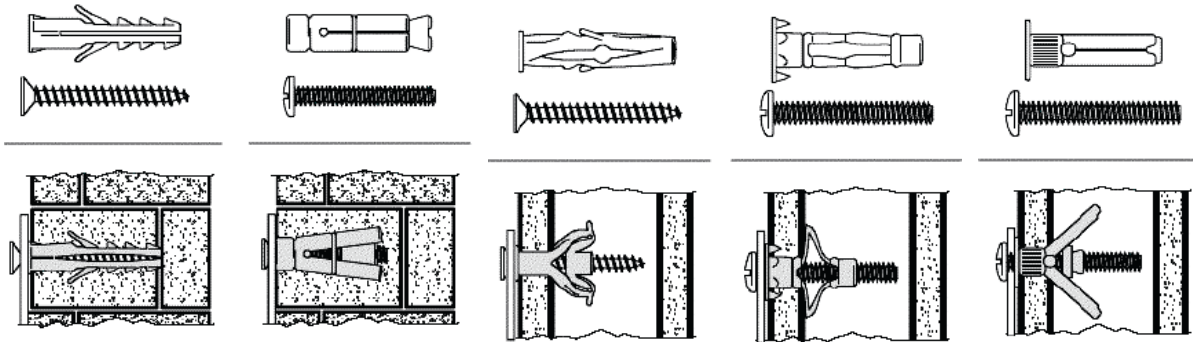
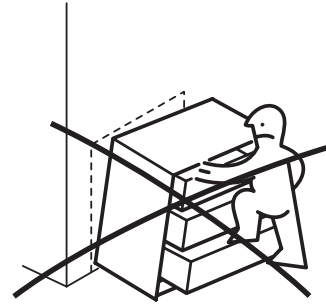
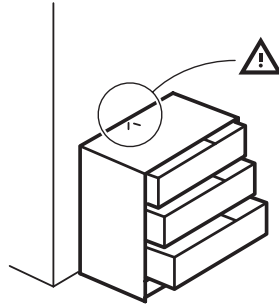


21

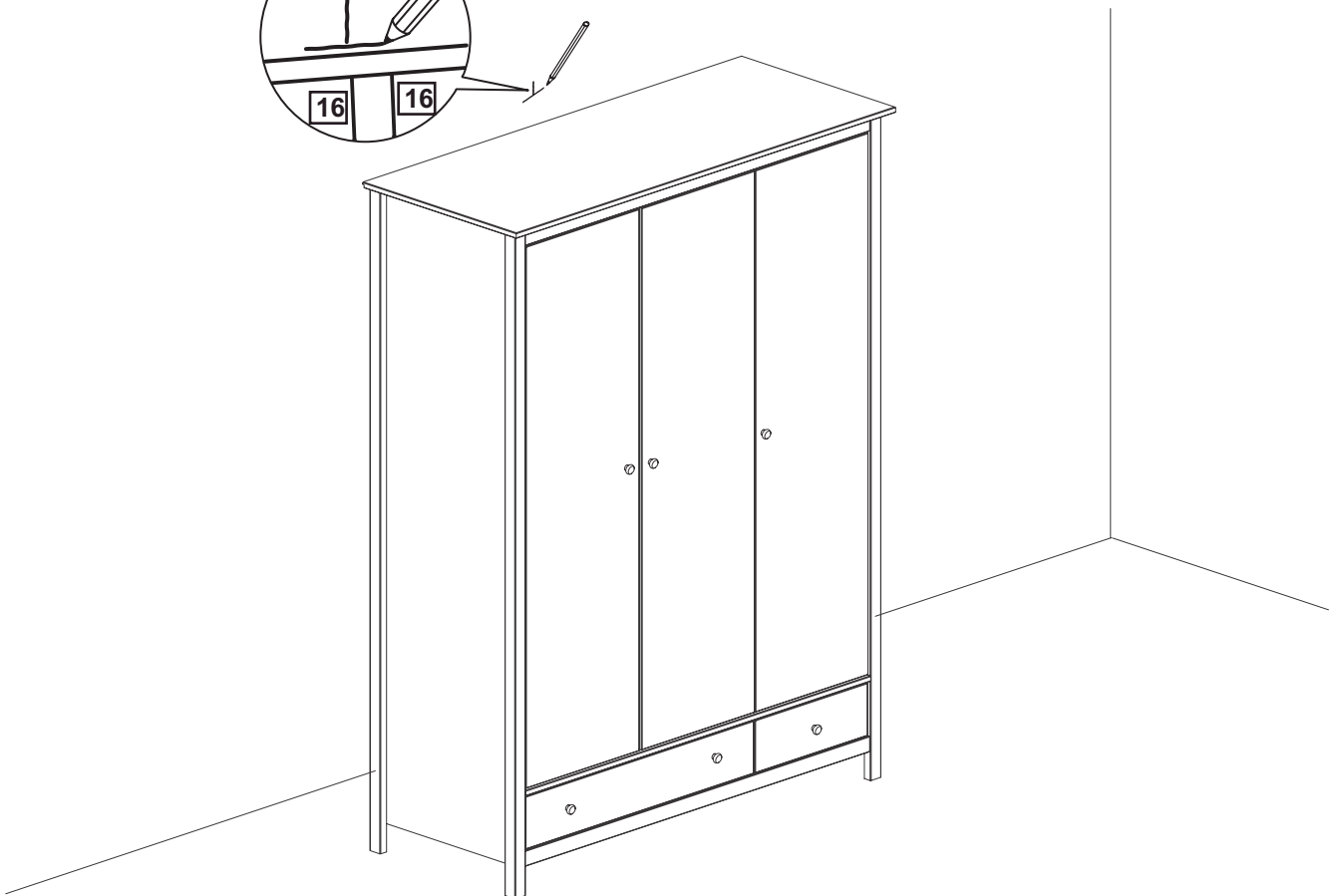
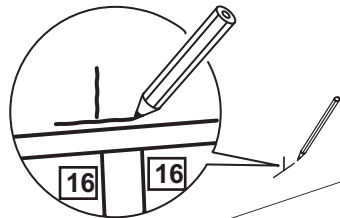




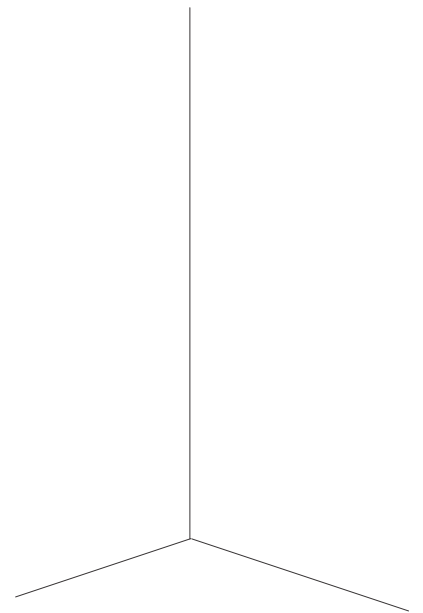
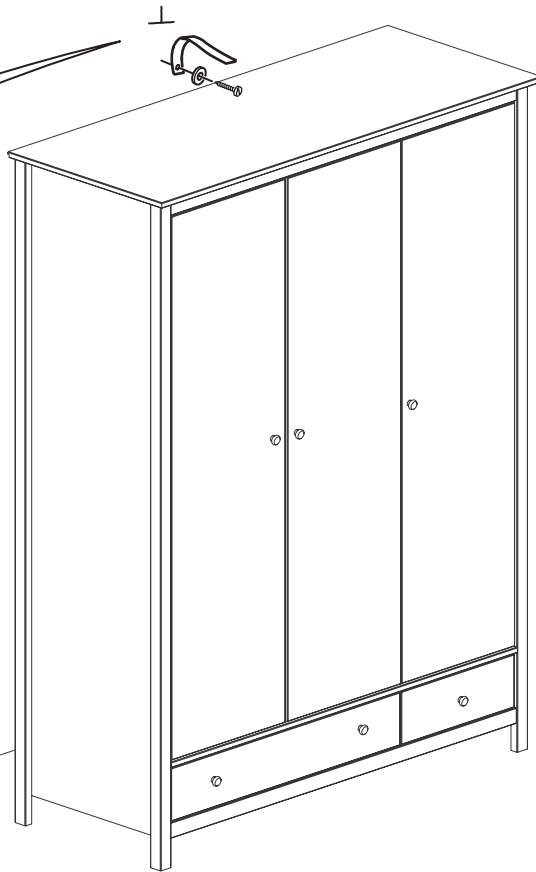
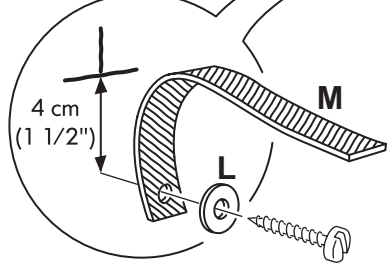
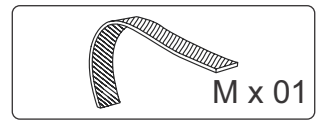
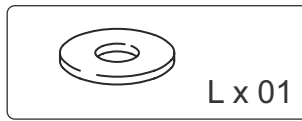
23



24



25



26

